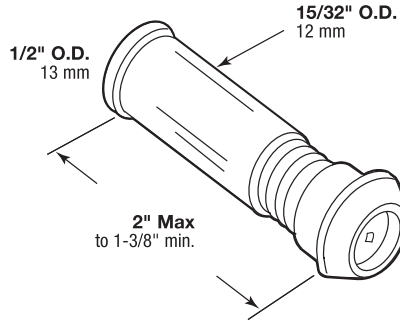


# U 9983

## 160° Door viewer

"Ojo mágico" para puerta - 160°

Oeil magique pour porte - 160°



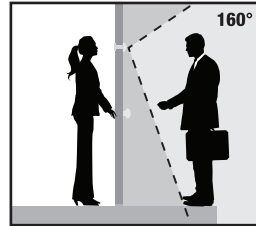
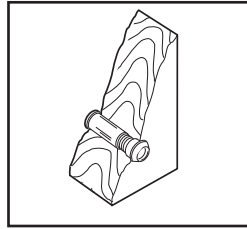
Fits 1-3/8" (3.3 cm) to 2" (5.1 cm)  
Thick Doors

**U.L. Fire-rated**  
**"U.L." fuego tasaba**  
**"U.L." fue a estimé**

**NOTE:** Installation drawings are typical for this style of replacement part. They may not show a part identical to the one you are installing.

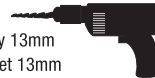
**NOTA:** Los dibujos para la instalación son genéricos para repuestos de este tipo; por lo que podrían no mostrar una pieza idéntica a la que usted esté instalando.

**REMARQUE :** Les dessins d'installation sont typiques pour ce style de pièce de rechange. Ils pourraient ne pas illustrer une pièce identique à celle que vous installez.



### TOOLS NEEDED HERRAMIENTAS REQUERIDAS OUTILS REQUIS

Drill with 1/8" & 1/2" bits  
Taladro de brocas de 3mm y 13mm  
Perceuse et forets de 3mm et 13mm



**⚠ WARNING:** Cancer and Reproductive Harm - [www.P65Warnings.ca.gov](http://www.P65Warnings.ca.gov)

**⚠ ADVERTENCIA:** Cáncer y Daño Reproductivo - [www.P65Warnings.ca.gov](http://www.P65Warnings.ca.gov)

**⚠ AVERTISSEMENT:** Cancer et Troubles de l'appareil reproducteur  
[www.P65Warnings.ca.gov](http://www.P65Warnings.ca.gov)

**TO INSTALL:** Locate on door at eye level. Pre-drill starter hole through door using 1/8" drill bit. Use 1/2" drill bit for finished size. **Note:** Drill this hole halfway through door from both sides to eliminate splintering. Disassemble viewer and reassemble into door. Fits 1-3/8" to 2" thick wood or metal doors.

**POUR INSTALLER:** Installez le mécanisme sur la porte, à la hauteur des yeux. Percez un orifice pilote à travers de la porte, en utilisant un foret de 1/8". Utilisez un foret de 1/2", pour obtenir la dimension finale de l'orifice. **Remarque:** Percez une moitié de l'orifice à partir de chacun des deux côtés de la porte, pour éliminer le fendillement. Démontez l'oeil magique et remontez-le dans la porte. Convient aux portes en bois ou métal, de 3,5 cm à 5,1 cm.

**PARA INSTALAR:** Instale el mecanismo sobre la puerta, a la altura de los ojos. Taladre un orificio piloto a través de la puerta, utilizando una broca de 1/8". Utilice una broca de 1/2", para hacer las dimensiones finales. **Nota:** Taladre una mitad del orificio a partir de cada lado de la puerta, para evitar que la madera se parta. Desarme el ojo mágico y vuelvalo a montar dentro de la puerta. Es conveniente para las puertas de madera o de metal, de 3,5 cm hasta 5,1 cm de espesor.

©2024 Prime-Line Products

**PRIME-LINE®**

1980 Orange Tree Lane, Suite 100, Redlands, CA 92374

U 9983-INS