

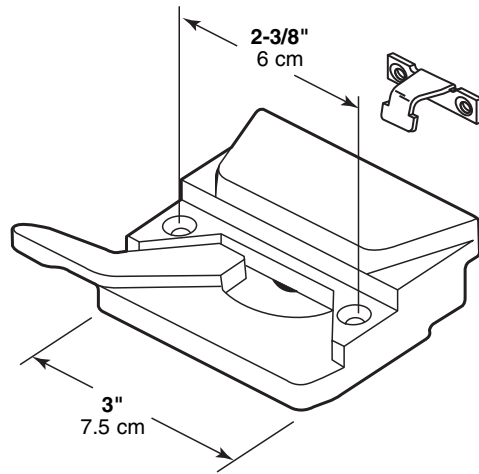
TH-23048

TH 23048-INS

Sash Lock - (Right Hand)

Seguro para panel corredizo de ventana (Lado derecho)

Verrou de châssis de fenêtre (Côté droit)



*Handing is determined by the side the hinge is on when viewed from the outside
El manejo se establece por el lado de la posición de la bisagra, vista externamente
La manutention s'établit par le côté sur lequel la charnière se trouve, vu de l'extérieur.*

NOTE: Installation drawings are typical for this style of replacement part. They may not show a part identical to the one you are installing.

NOTA: Los dibujos para la instalación son genéricos para repuestos de este tipo; por lo que podrían no mostrar una pieza idéntica a la que usted esté instalando.

REMARQUE : Les dessins d'installation sont typiques pour ce style de pièce de rechange. Ils pourraient ne pas illustrer une pièce identique à celle que vous installez.

Instructions • instrucciones para la instalación • Instructions D'installation

To replace sash lock and keeper:

1. Swing the handle of the lock into the "unlocked" position.
2. Remove the screws from the old lock. Pull out and up to remove lock.
3. Remove and replace the keeper if necessary. Be sure new parts match.
4. Test fit new lock by checking screw hole alignment (plug old holes if needed.)
5. Install lock screws (do not over tighten).
6. Check operation of lock. Loosen and re-tighten screws to correct binding.
7. Keeper or hinge position can be adjusted to correct for poor alignment.

Para reemplazar la cerradura de ventana y el pestillo de la leva:

1. Gire la manija de la posición cerrada a la posición "abierta".
2. Quite los tornillos de la cerradura vieja. (Vuelva a poner la manija, si es necesario).
3. Quite y reemplace el pestillo, si es necesario. Asegúrese que las dos partes embonen.
4. Verifique la nueva cerradura, alineando los agujeros de los tornillos. (Si es necesario, taponé los agujeros viejos).
5. Instale los tornillos de cierre (no apriete demasiado).
6. Verifique la operación de la cerradura. Afloje y vuelva a apretar los tornillos para corregir la atadura.
7. La posición del pestillo o de la bisagra pueden ajustarse, para corregir una mala alineación.

Pour remplacer - verrou de fenêtre et gâche:

1. Tournez la poignée du verrou en position "ouverte".
2. Retirez les vis de l'ancien verrou. (Remplacez la poignée si nécessaire).
3. Retirez et remplacez la gâche, si nécessaire. Assurez-vous du mariage de nouvelles pièces.
4. Vérifiez le nouveau verrou, en vous assurant que les trous de vis sont alignés. (Si nécessaire, bouchez les anciens trous).
5. Installez les vis du verrou (sans trop resserrer).
6. Vérifiez le fonctionnement du verrou. Relâchez et resserrez les vis pour ajuster l'installation.
7. La position de la gâche et de la penture peuvent s'ajuster pour rectifier un alignement incorrect.

PRIME-LINE®

26950 San Bernardino Ave., Redlands, CA 92374

© 2010 Prime-Line Products