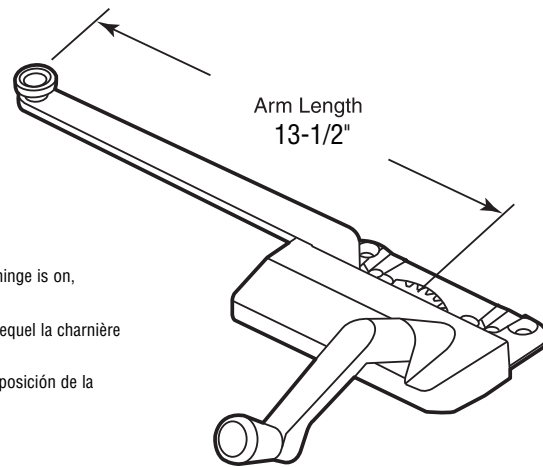


**Caseament Window Operator
13-1/2" - Right Hand**

Operador de ventana abisagrada
Lado derecho (337.5 mm)

**Manivelle de fenêtre à battants
Côté droit (337.5 mm)**

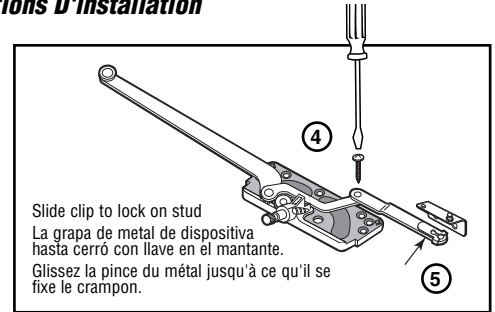
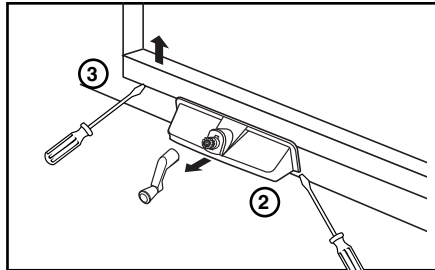
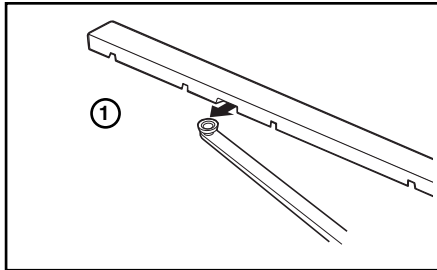


Handing is determined by the side the hinge is on, when viewed from the outside.

La manutention s'établit par le côté sur lequel la charnière se trouve, vu de l'extérieur.

El manejo se establece por el lado de la posición de la bisagra, vista externamente.

Instructions • instrucciones para la instalacion • Instructions D'installation



Slide clip to lock on stud
La grapa de metal de dispositiva hasta cerró con llave en el mantante.
Glissez la pince du métal jusqu'à ce qu'il se fixe le crampon.

TO REPLACE OPERATOR:

1. Open window fully and examine operator track. Locate cutout or exit notch in track and position window so that round guide roller on operator arm can be removed through this opening. (For dual arm or dylators, slide the retainer clip back on the short drag link and disengage arm from stud).
2. Loosen set screw on crank handle and carefully pull handle from operator spindle. (If your operator has a removable cover, this will slide off easily after the crank handle has been removed).
3. Most wood windows have a wood sill cap which covers the operator mechanism and mounting screws. This will have to be removed. **Tip:** If sill cover and sill have several coats of paint, it may be helpful to cut a score line (using a razor knife) in the joint line between the cover and sill to prevent uneven cracking and chipping of paint. Using a wide thin pry bar, carefully insert underneath cover, place a thin piece of wood on sill under pry bar to prevent damaging sill. Slowly pry cover off sill in 3 or 4 locations, to prevent splitting cover. **Prying from the back (outer) side of cover further reduces the chance of visible damage.**
4. Remove screws from old operator and install new operator.
5. Prior to installing sill cover, you may wish to attach operator and guide arms to track and check window for smooth operation. **Remember:** Your new operator will work only as well as your hinges will allow. The best time to check the hinges for operation is with the operator disconnected from the sash. Moving the sash by hand will help with determining the problem area. If window binds or the hinges do not pivot easily, they should be replaced. Also, check window and jamb for excess paint build-up.
6. Re-attach operator trim cover and crank handle.

PARA REEMPLAZAR EL OPERADOR:

1. Abra completamente la ventana y examine el riel del operador. Localice el orificio de salida, que se encuentra colocado en el riel. Coloque la ventana, para que el rodillo del operador pueda ser quitado en este lugar. (Para los operadores que tienen dos manos o para ventanas con batientes, deslice el mecanismo de bloqueo hacia atrás y quite el brazo).
2. Afloje el tornillo que se encuentra en la manija de la manivela y quite lo cuidadosamente del mandril del operador. (El operador tiene una cubierta movable, la que sacará fácilmente, después que haya salido la manija).
3. La mayoría de las ventanas de madera tienen una cubierta de marco que cubre el mecanismo de operación y los tornillos de montaje. Esto deberá ser quitado. **CONSEJO:** Si la cubierta del marco y el marco tienen varias capas de pintura, puede ser útil cortar una línea (usando un cuchillo filoso) en la junta entre la cubierta y el marco para evitar que la pintura se quiebre o se caiga de manera desigual. Inserte con cuidado una barra de palanca delgada debajo de la cubierta y coloque una pieza de madera delgada en el marco bajo la barra de la palanca, para evitar dañar el marco. Quite con cuidado la cubierta en 3 o 4 lugares, para evitar que se quebre. Al usar la palanca desde la parte exterior de la cubierta, reduce aún más un posible daño visible.
4. Quite los tornillos del operador viejo e instale el operador nuevo.
5. Antes de instalar la cubierta de pretil, es preferible fijar la manija y guiar los brazos hacia el riel y verificar que la ventana esté operando adecuadamente. **RECUERDE:** El nuevo operador trabajará únicamente, tan bien, como lo permitan sus bisagras. El mejor momento para verificar la operación de las bisagras será cuando el operador esté desconectado del batiente. Mover el batiente con la mano le permitirá determinar cual es el área del problema. Si las ataduras o las bisagras de la ventana no giran fácilmente, deben ser reemplazadas. Verifique también que la ventana y la jamba no tengan exceso de pintura.
6. Instale la cubierta y la manija de la manivela.

POUR REMPLACER - MANIVELLE:

1. Ouvrez la fenêtre toute grande et examinez le rail de la manivelle. Localisez l'orifice de sortie situé dans le rail et placez la fenêtre, de façon à ce que le galet rond de la manivelle, puisse être retiré par cet endroit. (Pour les manivelles à deux bras ou pour fenêtres à battants, glissez le mécanisme de blocage vers l'arrière et désengagez le bras).
2. Dévissez la vis de blocage sur la poignée et retirez avec soin la poignée de la tige de manivelle. (Si votre manivelle possède un couvercle amovible, celui-ci se retirera facilement après le retrait de la poignée).
3. La plupart des fenêtres en bois possèdent un couvercle, abritant le mécanisme de la manivelle et les vis de montage. Celui-ci devra être retiré. **CONSEIL:** Si le couvercle et le rebord de fenêtre sont recouverts de plusieurs couches de peinture, il pourrait être pratique de tracer une ligne de découpage tout autour (utiliser une lame de rasoir) des pièces pour éviter le fendillement ou l'écaillage de la peinture. Utilisez une barre de pression mince et de bonne largeur et insérez-la avec soin sous le couvercle; placez un mince morceau de bois sur le rebord de la fenêtre sous la barre de pression, pour éviter d'endommager le rebord. Soulevez lentement le couvercle à 3 ou 4 endroits, pour éviter de le fendre. Soulevez surtout à l'arrière du couvercle; ceci réduira davantage les chances de dommages visibles.
4. Retirez les vis de l'ancienne manivelle et installez la nouvelle manivelle.
5. Avant d'installer le couvercle, il serait préférable de fixer la manivelle, de guider les bras vers le rail et de vérifier pour un fonctionnement en douceur de la fenêtre. **SOUVENEZ-VOUS:** Votre nouvelle manivelle fonctionnera tout aussi bien que les pentures le permettront. Le meilleur moment pour vérifier le fonctionnement des pentures est lorsque la manivelle est déconnectée du battant. Un mouvement à la main du battant, vous aidera à déterminer la source du problème. Si la fenêtre est forcée ou si les pentures ne pivotent pas aisément, elles devront être remplacées. De plus, vérifiez la fenêtre et le chambranle pour une accumulation excessive de peinture.
6. Réinstallez le couvercle et la poignée de manivelle.

NOTE: Installation drawings are typical for this style of replacement part. They may not show a part identical to the one you are installing.

NOTA: Los dibujos para la instalación son genéricos para repuestos de este tipo; por lo que podrían no mostrar una pieza idéntica a la que usted esté instalando.

REMARQUE: Les dessins d'installation sont typiques pour ce style de pièce de rechange. Ils pourraient ne pas illustrer une pièce identique à celle que vous installez.

PRIME-LINE®

26950 San Bernardino Ave., Redlands, CA 92374

© 2010 Prime-Line Products