

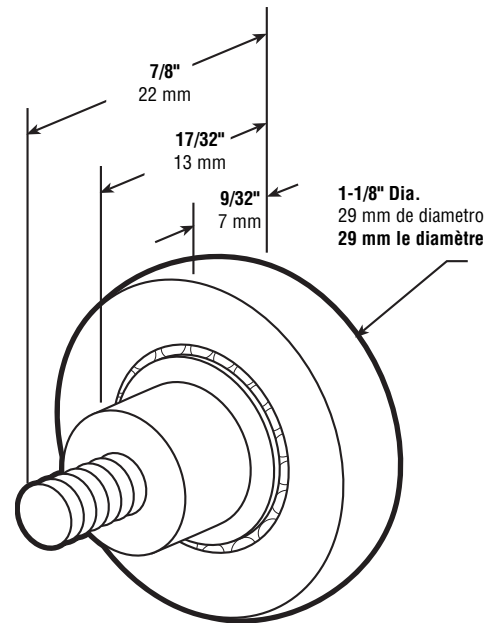
**R-7228**

R-7228-INS

**Drawer rollers**

Los rodillos del cajón

**Les rouleaux du tiroir**



**INSTALLATION HINTS:**

Remove drawer from cabinet. Locate wheel on drawer or cabinet, and replace defective rollers.

**LAS INDIRECTAS DE LA INSTALACIÓN:**

Quite el cajón del armario. Localice la rueda en cajón o armario, y reemplace los rodillos defectivos.

**LES ALLUSIONS DE L'INSTALLATION:**

Enlevez le tiroir d'armoire. Localisez la roue sur tiroir ou armoire, et remplacez des rouleaux défectueux

**NOTE:** Installation drawings are typical for this style of replacement part. They may not show a part identical to the one you are installing.

**NOTA:** Los dibujos para la instalación son genéricos para repuestos de este tipo; por lo que podrían no mostrar una pieza idéntica a la que usted esté instalando.

**REMARQUE :** Les dessins d'installation sont typiques pour ce style de pièce de rechange. Ils pourraient ne pas illustrer une pièce identique à celle que vous installez.

***PRIME-LINE***<sup>®</sup>

26950 San Bernardino Ave., Redlands, CA 92374

© 2010 Prime-Line Products