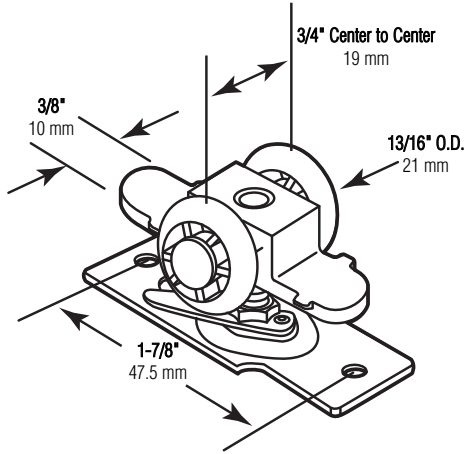


N-7065

Pocket door roller

Puertas que se esconde en la pared: Rodillo

Rouleau de porte de empocher



Nylon wheel (13/16")

La rueda de nilón (21 mm)

La roue du nylon (21 mm)

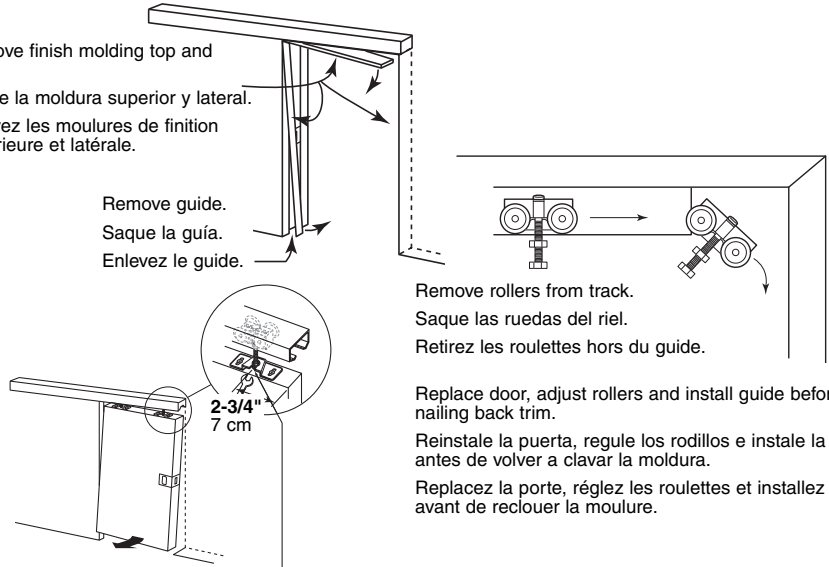
NOTE: Installation drawings are typical for this style of replacement part. They may not show a part identical to the one you are installing.

NOTA: Los dibujos para la instalación son genéricos para repuestos de este tipo; por lo que podrían no mostrar una pieza idéntica a la que usted esté instalando.

REMARQUE : Les dessins d'installation sont typiques pour ce style de pièce de rechange. Ils pourraient ne pas illustrer une pièce identique à celle que vous installez.

Remove finish molding top and side.
Saque la moldura superior y lateral.
Enlevez les moulures de finition supérieure et latérale.

Remove guide.
Saque la guía.
Enlevez le guide.



Remove rollers from track.
Saque las ruedas del riel.
Retirez les roulettes hors du guide.

Replace door, adjust rollers and install guide before nailing back trim.

Reinstale la puerta, regule los rodillos e instale la guía antes de volver a clavar la moldura.

Remplacez la porte, réglez les roulettes et installez le guide avant de reclipser la moulure.

Unscrew or unhook adjustment bolt from bracket slot. Tilt out door.

Desentornille o desenganche el perno de fijación de la ranura del soporte. Incline la puerta hacia fuera

Dévissez ou décrochez le boulon de réglage de la fente du support. Inclinez la porte vers l'extérieur.

TOOLS NEEDED HERRAMIENTAS REQUERIDAS OUTILS REQUIS



Wrench
Llave
Clé

© 2010 Prime-Line Products

PRIME-LINE®

26950 San Bernardino Ave., Redlands, CA 92374