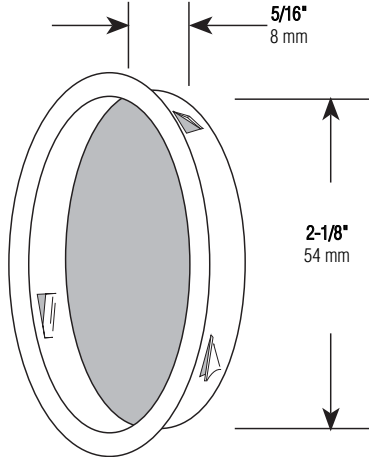


**N-6869****Wardrobe door pull**

Puerta del ropero: Tirón

**Bouton de porte de garde-robe****2-1/8" Diameter**

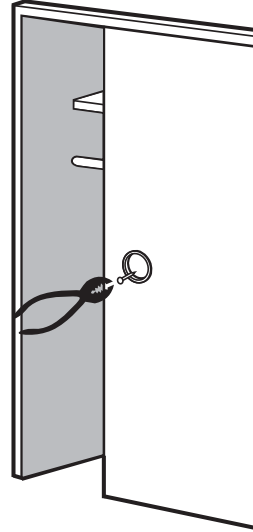
5.4 cm de diámetro

**5.4 cm de diamètre**

**NOTE:** Installation drawings are typical for this style of replacement part. They may not show a part identical to the one you are installing.

**NOTA:** Los dibujos para la instalación son genéricos para repuestos de este tipo; por lo que podrían no mostrar una pieza idéntica a la que usted esté instalando.

**REMARQUE :** Les dessins d'installation sont typiques pour ce style de pièce de rechange. Ils pourraient ne pas illustrer une pièce identique à celle que vous installez.



If nailed, pry out nails first on the edge of pull with a small screwdriver. Place new pull into hole and offset nail holes slightly, from prior location, to allow for a secure replacement.

S'il y a des nails, l'extrait d'abord sur le bord de traction avec un petit tournevis. Placez le nouveau bouton dans l'orifice et, afin d'en assurer le remplacement solide et sûr, décentrez tant soit peu les trous de clous de leur emplacement initial.

Si hay uñas, extracto primero sobre el borde de tirón con un pequeño destornillador. Ponga el nuevo tirón y ajuste los hoyos de clavo un poco desde el sitio anterior para permitir que el reemplazo esté seguro.

**TOOLS NEEDED**  
**HERRAMIENTAS REQUERIDAS**  
**OUTILS REQUIS**



Pliers  
Alicates  
Pinces

© 2010 Prime-Line Products

**PRIME-LINE®**

26950 San Bernardino Ave., Redlands, CA 92374