

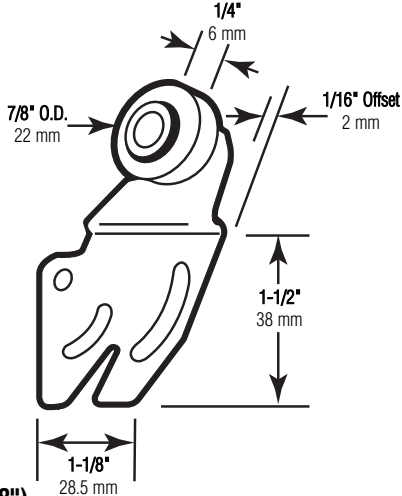
N-6840

N 6840-INS

Wardrobe door roller (front)

Puerta del ropero: Rodillo (delantero)

Galet de porte de garde-robe (avant)



Nylon wheel (7/8")

La rueda de nilón (22 mm)

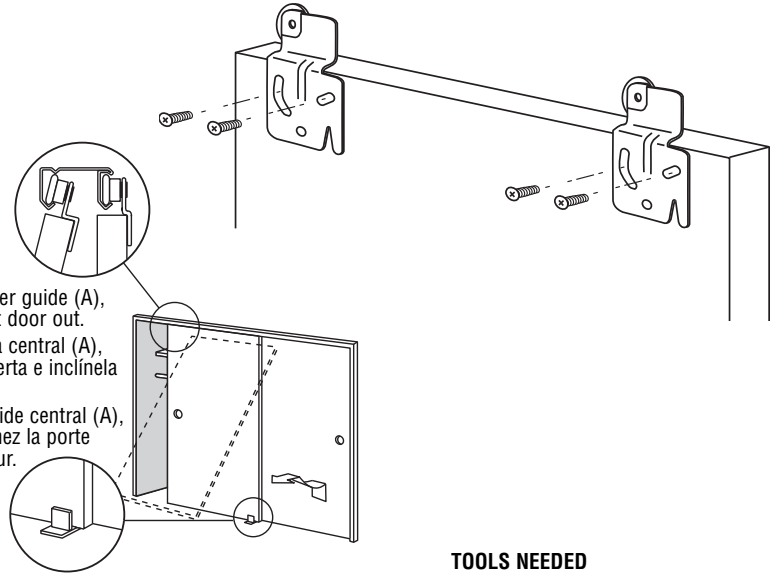
La roue du nylon (22 mm)

NOTE: Installation drawings are typical for this style of replacement part. They may not show a part identical to the one you are installing.

NOTA: Los dibujos para la instalación son genéricos para repuestos de este tipo; por lo que podrían no mostrar una pieza idéntica a la que usted esté instalando.

REMARQUE : Les dessins d'installation sont typiques pour ce style de pièce de rechange. Ils pourraient ne pas illustrer une pièce identique à celle que vous installez.

Remove center guide (A), lift up and tilt door out.
Saque la guía central (A), levante la puerta e inclínela hacia afuera.
Enlevez le guide central (A), levez et inclinez la porte vers l'extérieur.



**TOOLS NEEDED
HERRAMIENTAS REQUERIDAS
OUTILS REQUIS**



Phillips Screwdriver
Destornillador Phillips
Tournevis Phillips

Screwdriver
Destornillador
Tournevis

© 2010 Prime-Line Products

PRIME-LINE®

26950 San Bernardino Ave., Redlands, CA 92374