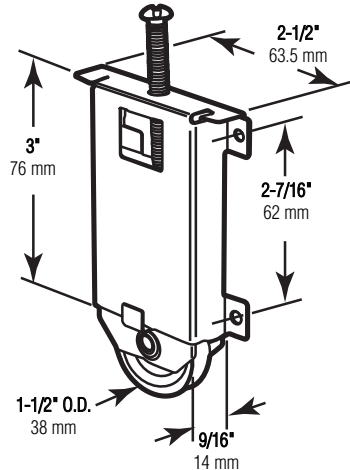


N-6630

Mirrored door roller

Puerta de espejo: Rodillo

Galet de porte-miroir



Nylon ball bearing (1-1/2")

Cojinete de balines de nilón (38 mm)

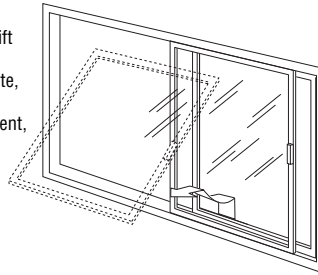
Roulement à billes en nylon (38 mm)

NOTE: Installation drawings are typical for this style of replacement part. They may not show a part identical to the one you are installing.

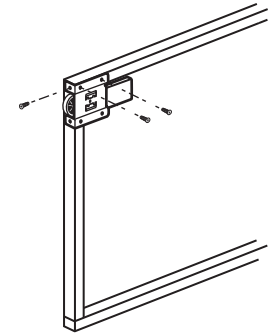
NOTA: Los dibujos para la instalación son genéricos para repuestos de este tipo; por lo que podrían no mostrar una pieza idéntica a la que usted esté instalando.

REMARQUE : Les dessins d'installation sont typiques pour ce style de pièce de rechange. Ils pourraient ne pas illustrer une pièce identique à celle que vous installez.

Open completely, lift up and out.
Abra completamente, levante y saque.
Ouvrez complètement, levez et enlevez.



N 6630-INS



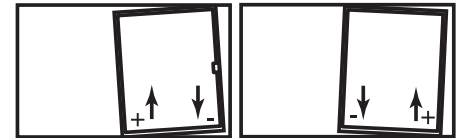
Lay door on edge & remove screws.
La puerta laica en el borde y quita los tornillos.
Porte laïque sur bord et enlève des vis.

TOOLS NEEDED HERRAMIENTAS REQUERIDAS OUTILS REQUIS



Phillips Screwdriver
Destornillador Phillips
Tournevis Phillips

Screwdriver
Destornillador
Tournevis



Adjust rollers and strike if necessary.
Regule las ruedas y golpéelas si fuese necesario.
Réglez les roulettes et la plaque de percussion si nécessaire.

© 2010 Prime-Line Products

PRIME-LINE[®]

26950 San Bernardino Ave., Redlands, CA 92374