

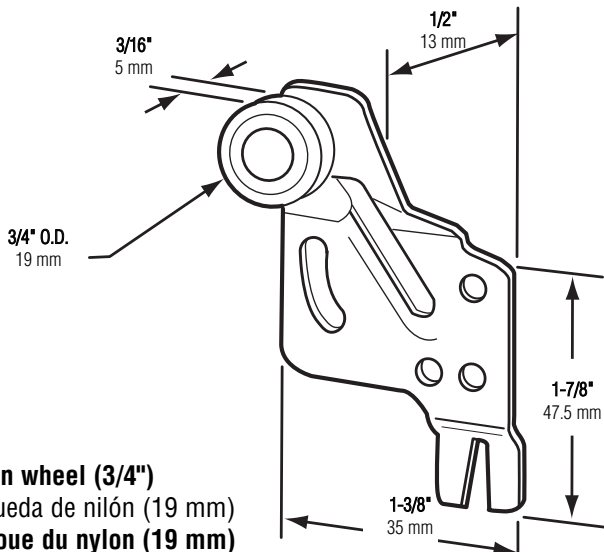
# N-6627

N 6627-INS

## Wardrobe door roller

Puerta del ropero: Rodillo

## Galet de porte de garde-robe



**Nylon wheel (3/4")**

La rueda de nilón (19 mm)

La roue du nylon (19 mm)

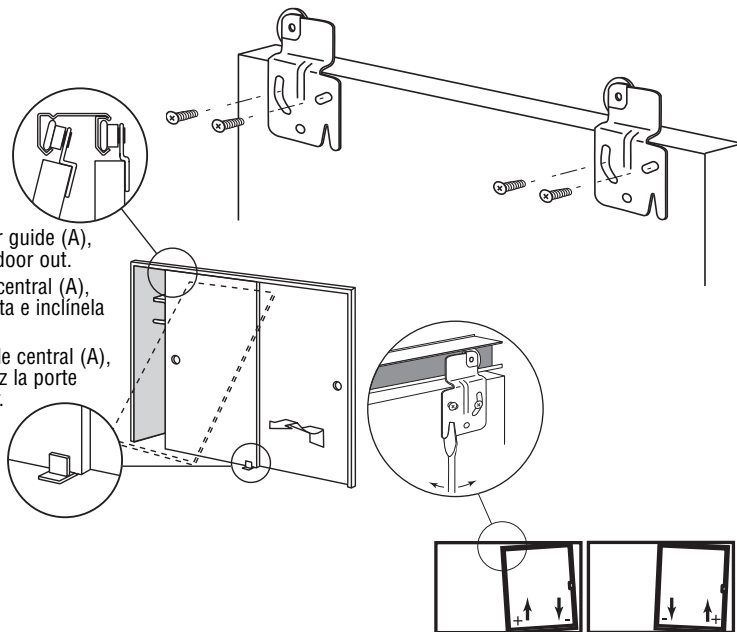
**NOTE:** Installation drawings are typical for this style of replacement part. They may not show a part identical to the one you are installing.

**NOTA:** Los dibujos para la instalación son genéricos para repuestos de este tipo; por lo que podrían no mostrar una pieza idéntica a la que usted esté instalando.

**REMARQUE:** Les dessins d'installation sont typiques pour ce style de pièce de rechange. Ils pourraient ne pas illustrer une pièce identique à celle que vous installez.

Remove center guide (A), lift up and tilt door out.  
Saque la guía central (A), levante la puerta e inclínala hacia afuera.

Enlevez le guide central (A), levez et inclinez la porte vers l'extérieur.



© 2010 Prime-Line Products

**PRIME-LINE**<sup>®</sup>

26950 San Bernardino Ave., Redlands, CA 92374