

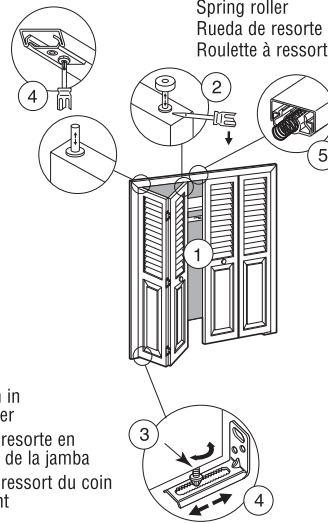
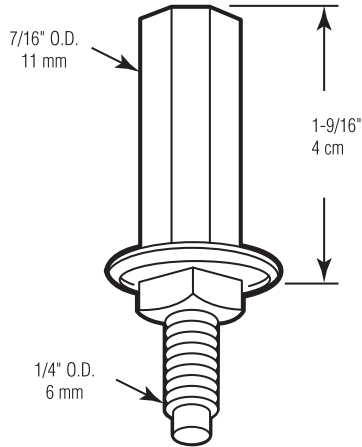
N-6546

N 6546-INS

Bi-fold door bottom pivot

Puertas de dos dobladuras: Punto de eje inferior

Guide inférieure de porte pliante à deux battants



TOOLS NEEDED HERRAMIENTAS REQUERIDAS OUTILS REQUIS



Phillips Screwdriver
Destornillador Phillips
Tournevis Phillips

Screwdriver
Destornillador
Tournevis

1. Remove door by lifting up and tilting bottom out.
2. Replace hardware
3. Vertical adjustment
4. Horizontal adjustment
5. Snap-in snugger (spring stop)

1. Saque la hoja de la puerta levantándola e inclinandola hacia fuera.
2. Reemplace los elementos de ferretería
3. Regulación vertical
4. Regulación horizontal
5. Enganche el tensionador (tope de resorte)

1. Enlevez la porte en la levant et en inclinant le bas vers l'extérieur.
2. Remplacez la ferronnerie
3. Réglage vertical
4. Réglage horizontal
5. Tendeur à enclenchement (arrêt à ressort).

For vertical adjustment: lift and rotate adjusting wheel. Doors should just clear header.

Para regular verticalmente, levante y gire la rueda reguladora. Las hojas de la puerta deben quedar apenas distanciadas del travesaño superior.

Pour le réglage vertical: Levez et tourner la roulette de réglage. Les portes devraient tout juste dégager la solive de porte.

For horizontal adjustment: lift and slide into next slot. Adjust so doors have 1/8" gap between pairs of doors at center, or jamb in a 2 door opening.

Para regular horizontalmente, levante y deslice dentro de la siguiente ranura. Regule las dos hojas para que queden con una separación de 1/8" en el centro, o de la jamba en puertas de doble abertura.

Pour le réglage horizontal: Levez et glissez dans la fente suivante. Réglez de manière à obtenir un espacement de 1/8" au centre entre les paires de portes, ou au montant dans les ouvertures à deux portes.

NOTE: Installation drawings are typical for this style of replacement part. They may not show a part identical to the one you are installing.

NOTA: Los dibujos para la instalación son genéricos para repuestos de este tipo; por lo que podrían no mostrar una pieza idéntica a la que usted esté instalando.

REMARQUE: Les dessins d'installation sont typiques pour ce style de pièce de rechange. Ils pourraient ne pas illustrer une pièce identique à celle que vous installez.

© 2016 Prime-Line Products

PRIME-LINE

26950 San Bernardino Ave., Redlands, CA 92374