

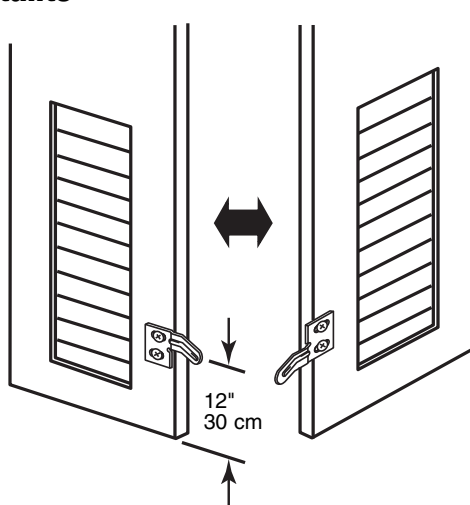
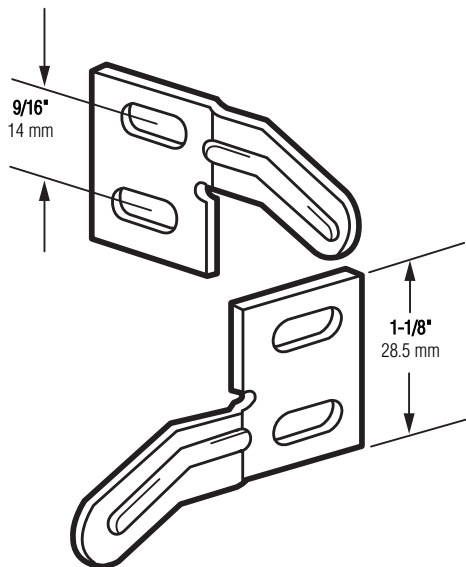
N-6538

N 6538-INS

Bi-fold door aligners

Puertas de dos dobladuras: Alineadores

Aligneurs de porte pliante à deux battants



Install 2 aligners on back of center bi-fold panels, approximately 12" from bottom of doors. (NOTE: Tabs should point to inside of closet). Adjust until doors "snap" closed.

Instale los alineadores en la parte trasera central de los paneles aproximadamente 30 cm de la parte inferior de las puertas. (NOTA: Las lenguetas deben apuntar hacia adentro del armario). Ajuste las puertas hasta que se oiga el sonar que cierran.

Installez deux aligneurs à l'arrière et au centre des panneaux-accordéon de la porte, à environ 30 cm du bas de porte. (AVIS: Les attaches doivent pointer vers l'intérieur de l'armoire). Procédez à un ajustement jusqu'à ce que les portes se ferment d'un coup sec.

NOTE: Installation drawings are typical for this style of replacement part. They may not show a part identical to the one you are installing.

NOTA: Los dibujos para la instalación son genéricos para repuestos de este tipo; por lo que podrían no mostrar una pieza idéntica a la que usted esté instalando.

REMARQUE : Les dessins d'installation sont typiques pour ce style de pièce de rechange. Ils pourraient ne pas illustrer une pièce identique à celle que vous installez.

TOOLS NEEDED HERRAMIENTAS REQUERIDAS OUTILS REQUIS



Phillips Screwdriver
Destornillador Phillips
Tournevis Phillips

Screwdriver
Destornillador
Tournevis

© 2010 Prime-Line Products

PRIME-LINE[®]

26950 San Bernardino Ave., Redlands, CA 92374