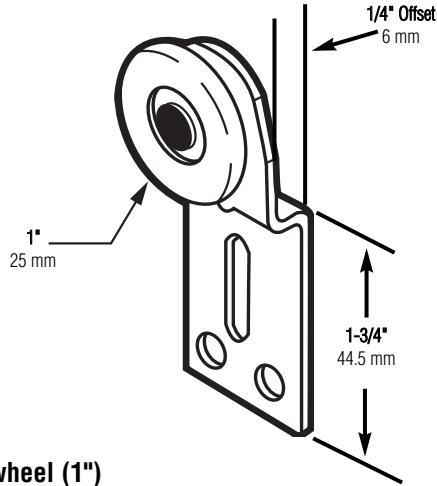


N-6512

Wardrobe door roller (front)

Puerta del ropero: Rodillo (delantero)

Galet de porte de garde-robe (avant)



Nylon wheel (1")

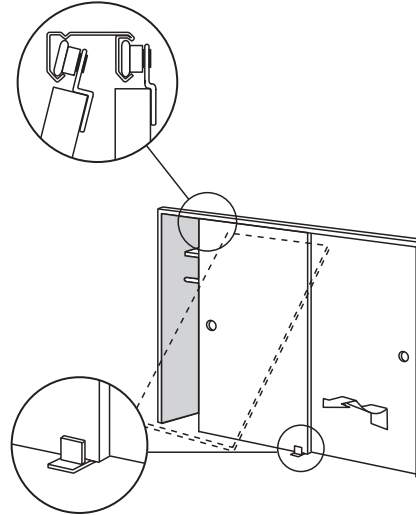
La rueda de nilón (25 mm)

La roue du nylon (25 mm)

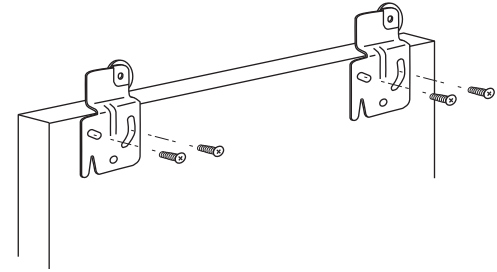
NOTE: Installation drawings are typical for this style of replacement part. They may not show a part identical to the one you are installing.

NOTA: Los dibujos para la instalación son genéricos para repuestos de este tipo; por lo que podrían no mostrar una pieza idéntica a la que usted esté instalando.

REMARQUE : Les dessins d'installation sont typiques pour ce style de pièce de rechange. Ils pourraient ne pas illustrer une pièce identique à celle que vous installez.



TOOLS NEEDED HERRAMIENTAS REQUERIDAS OUTILS REQUIS



INSTALLATION HINTS: Remove bottom guide first. Swing door out, then lift up and drop rollers out of track (see fig. 1). Remove old bracket; install new one; re-hang door and check for proper adjustment before installing guide. Adjust by removing 2 bottom screws.

CONSEJOS PARA LA INSTALACION: Quite el guía inferior primero. Jale la puerta hacia afuera y levante hacia arriba para que los rodillos caigan del carril (vea ilustración no.1). Quite el sostén viejo y ponga el nuevo sostén. Vuelva a colgar la puerta y chequee que esté adecuadamente ajustada antes de instalar el guía. Ajustese quitando los dos tornillos inferiores.

CONSEILS D'INSTALLATION: Enlevez tout d'abord le guide inférieur. Soulevez la porte hors de l'encadrement pour laisser tomber les galets hors du rail de glissement (Illustr. 1). Enlevez l'ancien support et remplacez-le. Remplacez les portes et ajustez-les, avant d'installer le guide - pour cela, retirez 2 vis de la partie inférieure.

© 2010 Prime-Line Products

PRIME-LINE[®]

26950 San Bernardino Ave., Redlands, CA 92374