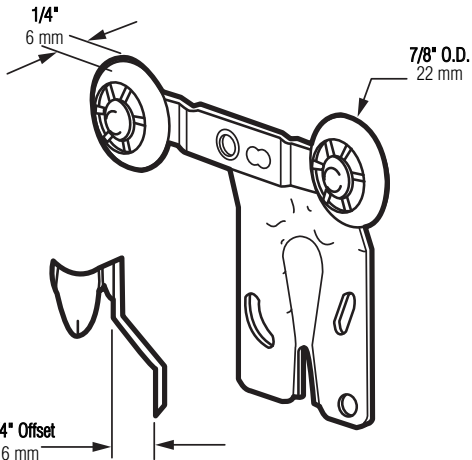


N-6502

Wardrobe door roller (front)

Puerta del ropero: Rodillo (delantero)

Galet de porte de garde-robe (avant)



Nylon wheel (7/8")

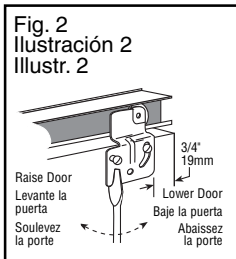
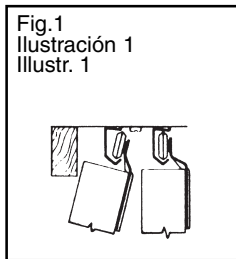
La rueda de nilón (22 mm)

La roue du nylon (22 mm)

NOTE: Installation drawings are typical for this style of replacement part. They may not show a part identical to the one you are installing.

NOTA: Los dibujos para la instalación son genéricos para repuestos de este tipo; por lo que podrían no mostrar una pieza idéntica a la que usted esté instalando.

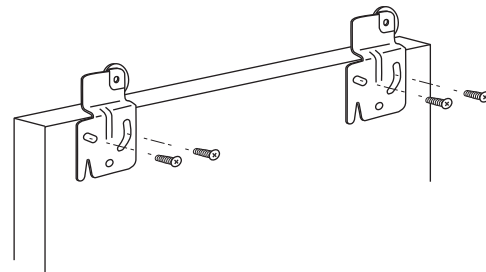
REMARQUE : Les dessins d'installation sont typiques pour ce style de pièce de rechange. Ils pourraient ne pas illustrer une pièce identique à celle que vous installez.



TOOLS NEEDED
HERRAMIENTAS REQUERIDAS
OUTILS REQUIS



N 6502-INS



INSTALLATION HINTS: Remove bottom guide first; remove doors by pulling out 15°; then lift up and back; door will drop out of track (fig. 1). Remove old bracket and install new one. Rehang doors then adjust with screwdriver in slot and screws loosened; (see fig. 2).

CONSEJOS PARA LA INSTALACION: Quite el guía inferior primero. Quite las puertas jalándolas 15 grados y luego levante hacia arriba y atrás; la puerta caerá del carril (vea ilustración no. 1). Quite el sostén viejo y ponga el nuevo sostén. Vuelva a colgar las puertas y ajústelas con un destornillador en la ranura con los tornillos flojos (vea ilustración no. 2).

CONSEILS D'INSTALLATION: Enlevez tout d'abord le guide inférieur. Enlevez les portes en tirant #15. Soulevez-les maintenant et inclinez-les vers l'arrière pour les faire sortir de leur rail de glissement (Voyez illustration). Enlevez l'ancien support et remplacez-le. Remplacez les portes et ajustez-les en resserrant les vis desserrées avec un tournevis passé à travers un orifice d'accès. (Illustr. 2).

© 2010 Prime-Line Products

PRIME-LINE®

26950 San Bernardino Ave., Redlands, CA 92374