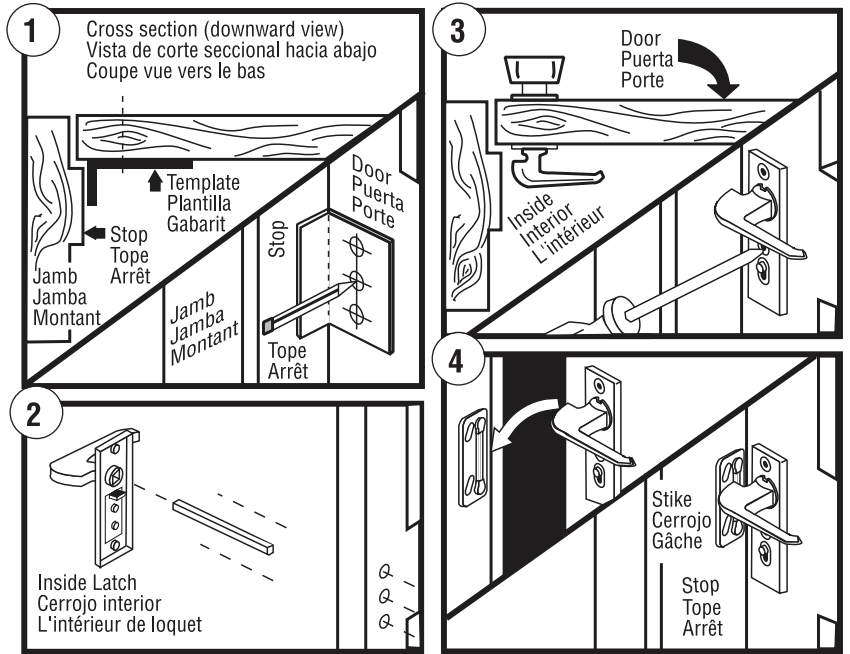
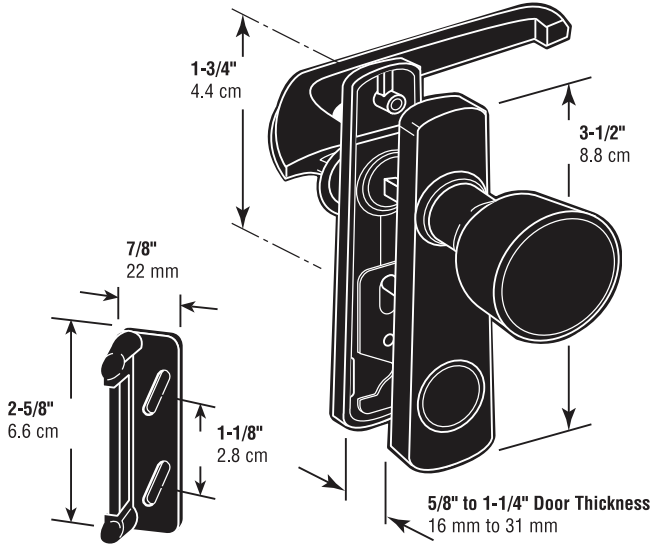


Knob Latch

Manija de cerrojo

Gâche réglable de porte



INSTALLATION INSTRUCTIONS: (Use On Outswing Doors Only.)

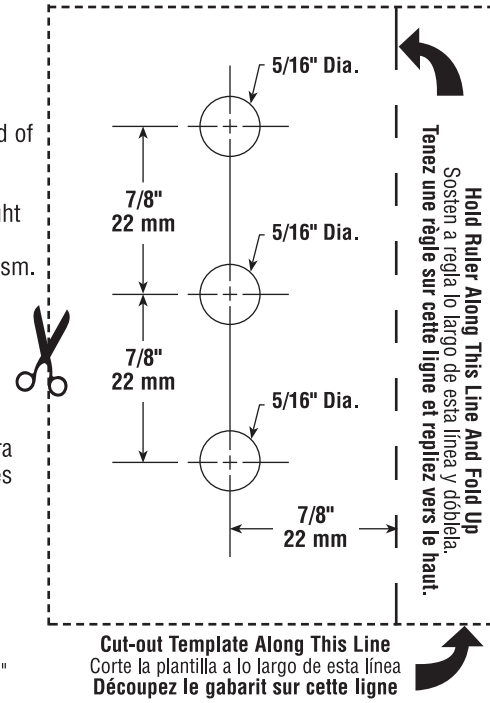
CAUTION: Read Carefully to Avoid Misdripping Door.

1. With door in closed position, place template on door at desired height to clear entrance lock, so that short end of template is against the stop on the door jamb. Mark position of the three holes.
2. Drill three 5/16" diameter holes through face of door. Center hole must be free of burrs to allow the spindle to move freely. Insert spindle into inside latch mechanism so that lever handle is in correct position for either right or left hand doors.
3. Install latch from inside by pushing spindle through center hole to engage square opening in outside mechanism. Insert latch screws and tighten.
4. Position strike on stop to allow for positive latching. Pre-drill the wood stop with 3/32" drill and attach with screws provided.

INSTRUCCIONES PARA INSTALAR: (Sólo para uso en puertas que abren hacia fuera).

CAUIDADO: Lea cuidadosamente para evitar taladrar la puerta erradamente.

1. Con la puerta cerrada, colóquela la plantilla a la altura deseada para que no quede en contacto con la cerradura de modo que el extremo corto de la plantilla quede contra la jamba de la puerta. Marque la posición de los tres orificios.
2. Taladre tres orificios de 5/16" en la cara de la hoja de la puerta. El orificio central no debe tener rebabas que limiten el movimiento del vástago. Inserte el vástago dentro del mecanismo con la manija de la palanca en la posición correcta según la puerta abra hacia la derecha o izquierda.
3. Instale el pestillo desde adentro empujando el vástago por el orificio central para que enganche en la abertura cuadrada en el mecanismo exterior. Inserte los tornillos del picaporte y ajústelos.
4. Para una actuación efectiva del picaporte, colóquelo sobre el tope de la puerta. Taladre orificios piloto de 3/32" en la madera y asegúrelo con los tornillos provistos.



INSTRUCTIONS D'INSTALLATION: (Utilisez sur les portes ouvrant vers l'extérieur seulement.)

ATTENTION: Lisez attentivement pour éviter les erreurs de perçage de la porte.

1. Avec la porte en position fermée, placez le gabarit sur la porte à la hauteur désirée pour dégager la serrure d'entrée, de manière telle que l'extrémité courte du gabarit repose sur l'arrêt du montant de la porte. Marquez la position des trois orifices.
2. Percez trois orifices de 5/16" de diamètre à travers la porte. L'orifice du centre doit être libre de toute barbe pour permettre le mouvement libre de la tige. Insérez la tige à l'intérieur du mécanisme de loquet de manière telle que le levier de la poignée est en position correcte pour les portes ouvrant à droit ou à gauche.
3. Installez le loquet de l'intérieur, en poussant la tige à travers l'orifice central pour engager l'ouverture carrée dans le mécanisme externe. Insérez les vis du loquet et serrez.
4. Positionnez la plaque de percussion sur l'arrêt pour permettre l'engagement positif du loquet. Percez en premier l'arrêt en bois en utilisant une mèche de 3/32" et fixez en place en utilisant les vis fournies.

NOTE: Installation drawings are typical for this style of replacement part. They may not show a part identical to the one you are installing.

NOTA: Los dibujos para la instalación son genéricos para repuestos de este tipo; por lo que podrían no mostrar una pieza idéntica a la que usted esté instalando.

REMARQUE: Les dessins d'installation sont typiques pour ce style de pièce de rechange. Ils pourraient ne pas illustrer une pièce identique à celle que vous installez.

PRIME-LINE

26950 San Bernardino Ave., Redlands, CA 92374

© 2010 Prime-Line Products