

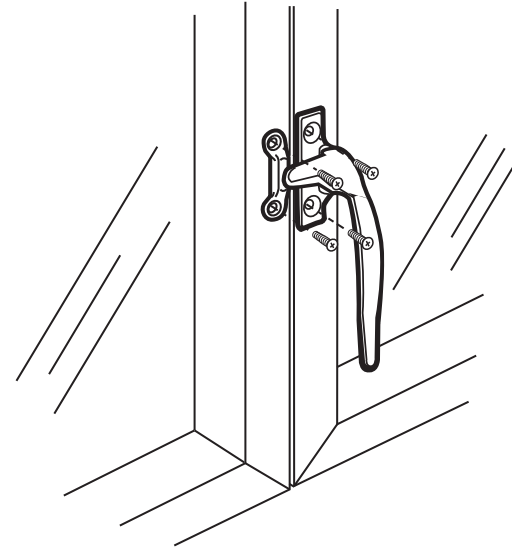
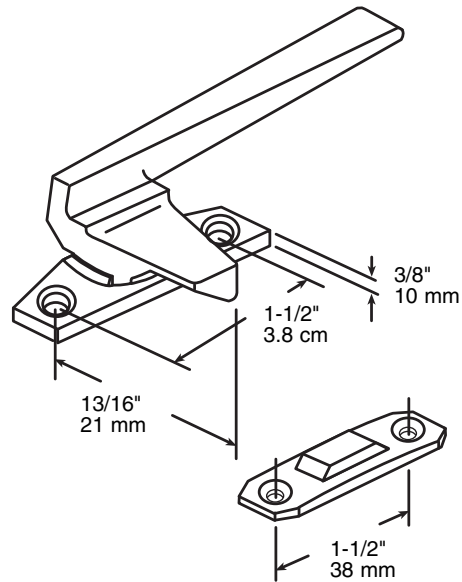
**H-3599**

**H-3599-INS**

**Casement window locking handle - Right hand**

Ventana con bisagra: Agarradera de llave - Mano derecho

**Poignée de verrouillage de fenêtre à battants -  
Main droite**



**INSTALLATION HINTS:** Remove old handle from window frame; install new handle in same location. Lubricate hinge pivot points.

**CONSEJOS PARA LA INSTALACION:** Quite la agarradera vieja del marco de la puerta. Instale la nueva agarradera en el mismo lugar. Lubrique los puntos de eje en las bisagras.

**CONSEILS D'INSTALLATION:** Enlevez l'ancienne poignée de l'encadrement de fenêtre et installez-en une nouvelle au même endroit. Lubrifiez les points de pivotement des charnières.

**NOTE:** Installation drawings are typical for this style of replacement part. They may not show a part identical to the one you are installing.

**NOTA:** Los dibujos para la instalación son genéricos para repuestos de este tipo; por lo que podrían no mostrar una pieza idéntica a la que usted esté instalando.

**REMARQUE :** Les dessins d'installation sont typiques pour ce style de pièce de rechange. Ils pourraient ne pas illustrer une pièce identique à celle que vous installez.

***PRIME-LINE***®

26950 San Bernardino Ave., Redlands, CA 92374

© 2010 Prime-Line Products