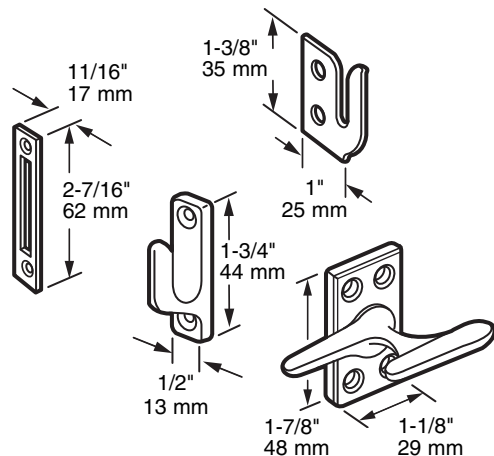


Casement window sash lock

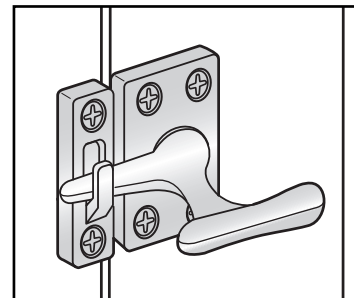
Ventana con bisagra: Seguro giratorio

Verrou de châssis de fenêtre à battants

NOTE: Installation drawings are typical for this style of replacement part. They may not show a part identical to the one you are installing.

NOTA: Los dibujos para la instalación son genéricos para repuestos de este tipo; por lo que podrían no mostrar una pieza idéntica a la que usted está instalando.

REMARQUE : Les dessins d'installation sont typiques pour ce style de pièce de rechange. Ils pourraient ne pas illustrer une pièce identique à celle que vous installez.



TOOLS NEEDED
HERRAMIENTAS REQUERIDAS
OUTILS REQUIS



TO INSTALL: This lock is usable on almost any out swinging casement window. Remove existing lock. Determine which keeper is applicable for your particular window; install locking handle and keeper.

PARA INSTALAR: Este cerrojo puede ser utilizado sobre casi cualquier ventana batiente. Quite el cerrojo viejo. Determine el tipo de entrada del cerrojo que sea adecuado para la ventana particular; instale la manija para bloquear y la entrada del cerrojo.

POUR INSTALLER: Ce loquet peut être utilisé sur la majorité des fenêtres à battants. Retirez le mécanisme existant. Déterminez le type de verrou (loquet) s'applique à votre fenêtre; installez la poignée de blocage et la prise du loquet.

PRIME-LINE®

26950 San Bernardino Ave., Redlands, CA 92374

© 2010 Prime-Line Products