

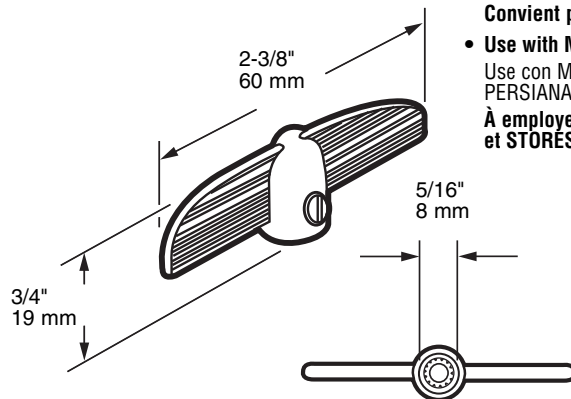
**H-3536**

H-3536-INS

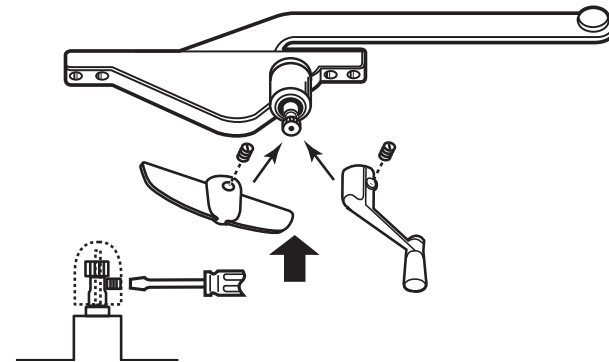
### Tee-Type window handle

Agarradera tipo-T para la ventana

Poignée de fenêtre genre "té"



- **Fits 5/16" Stem**  
Cabe a brazos de 8 mm  
Convient pour tige de 8 mm
- **Use with MINI and VERTICAL BLINDS**  
Use con MINI-PERSIANAS o  
PERSIANAS VERTICALS  
À employer avec MINISTORES  
et STORES VERTICAUX



Loosen set screw on new handle and press onto stem, turning slightly until handle drops in, tighten screw.

Afloje el tornillo de fijación en la manija nueva y presiónela en el vástago girándola levemente hasta que la manija entre bien y vuelva a ajustar el tornillo.

Desserrez la vis de blocage sur la poignée neuve et appuyez sur la tige, en la pivotant légèrement jusqu'au moment où la poignée s'engage et resserrez la vis.

**NOTE:** Installation drawings are typical for this style of replacement part. They may not show a part identical to the one you are installing.

**NOTA:** Los dibujos para la instalación son genéricos para repuestos de este tipo; por lo que podrían no mostrar una pieza idéntica a la que usted esté instalando.

**REMARQUE :** Les dessins d'installation sont typiques pour ce style de pièce de rechange. Ils pourraient ne pas illustrer une pièce identique à celle que vous installez.

**PRIME-LINE®**

26950 San Bernardino Ave., Redlands, CA 92374

© 2010 Prime-Line Products