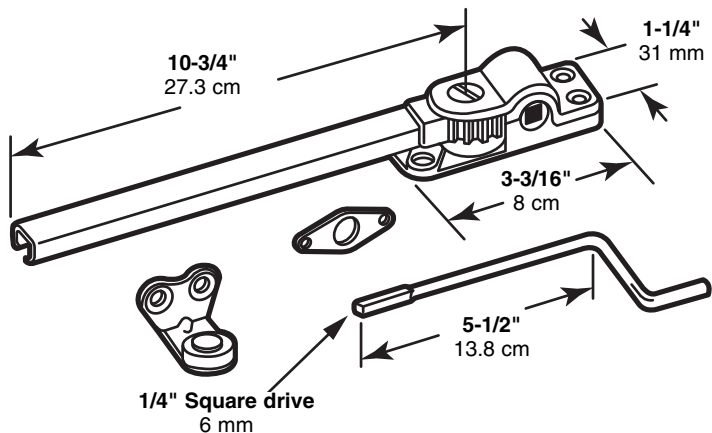


H-3528

Casement Window Operator - 10-3/4" Reversible

Operador para ventana con bisagra Reversible 27.3 cm

Manivelle de fenêtre à battant Réversible 27.3 cm



NOTE: Installation drawings are typical for this style of replacement part. They may not show a part identical to the one you are installing.

NOTA: Los dibujos para la instalación son genéricos para repuestos de este tipo; por lo que podrían no mostrar una pieza idéntica a la que usted está instalando.

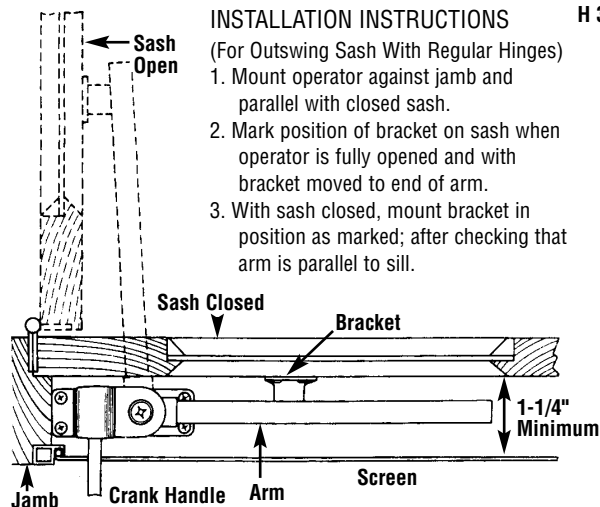
REMARQUE : Les dessins d'installation sont typiques pour ce style de pièce de rechange. Ils pourraient ne pas illustrer une pièce identique à celle que vous installez.

INSTALLATION INSTRUCTIONS

H 3528-INS

(For Outswing Sash With Regular Hinges)

1. Mount operator against jamb and parallel with closed sash.
2. Mark position of bracket on sash when operator is fully opened and with bracket moved to end of arm.
3. With sash closed, mount bracket in position as marked; after checking that arm is parallel to sill.



Selecting the correct operator

Determine length of arm by measuring from center of guide button at end of arm to center of pivot point rivet. Left or right hand operation is determined by viewing the window from inside.

Selección del mecanismo correcto

Determinar el largo del brazo midiendo desde el centro de la espiga guía al extremo del brazo, hasta el centro del remache que le sirve de pivote. La operación hacia la mano derecha o izquierda se determina mirando la ventana desde adentro de la habitación.

Choix de la manivelle appropriée

Déterminez la longueur du bras en mesurant depuis de centre de bouton de guidage à l'extrémité de bras jusqu'au centre du rivet du point de pivotement. Le fonctionnement à gauche ou à droite est déterminé par l'examen de la fenêtre depuis l'intérieur.

PRIME-LINE®

26950 San Bernardino Ave., Redlands, CA 92374

© 2010 Prime-Line Products