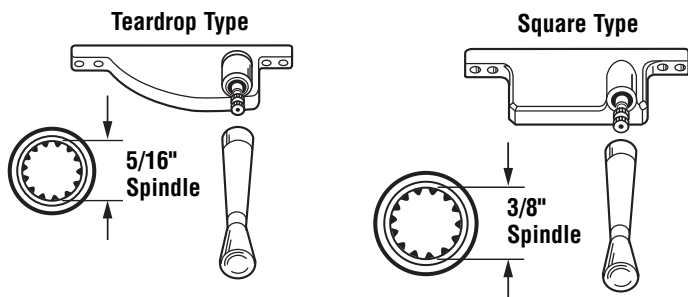
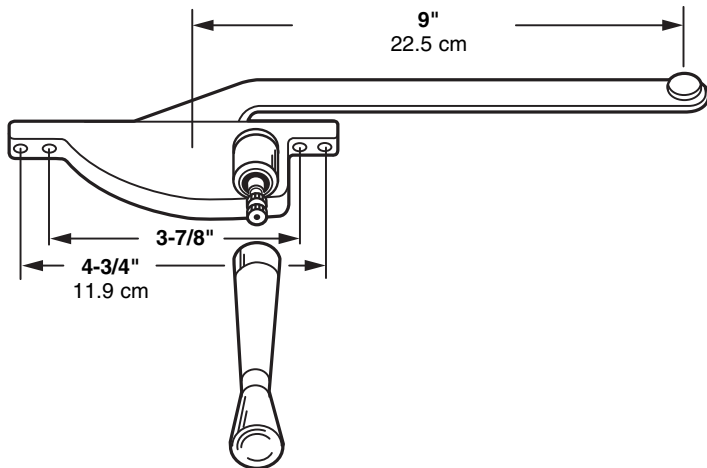


## Casement Window Operator - 9" Left Hand

Operador para ventana con bisagra  
Lado izquierdo (23 cm)

Manivelle de fenêtre à battant  
Main gauche (23 cm)



### Selecting the correct operator

Selección del mecanismo correcto

Choix de la manivelle appropriée

Determine length of arm by measuring from center of guide button at end of arm to center of pivot point rivet. Left or right hand operation is determined by viewing the window from inside.

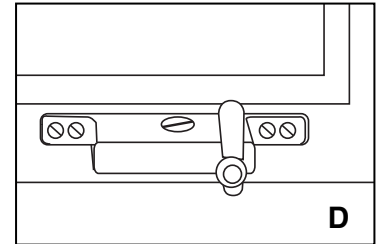
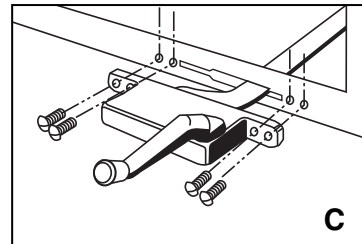
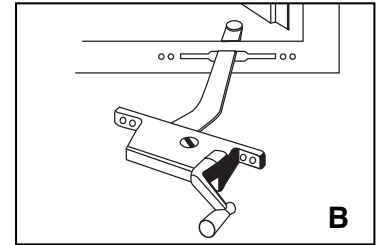
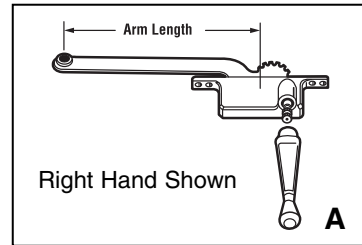
Determinar el largo del brazo midiendo desde el centro de la espiga guía al extremo del brazo, hasta el centro del remache que le sirve de pivote. La operación hacia la mano derecha o izquierda se determina mirando la ventana desde adentro de la habitación.

Déterminez la longueur du bras en mesurant depuis de centre de bouton de guidage à l'extrémité de bras jusqu'au centre du rivet du point de pivotement. Le fonctionnement à gauche ou à droite est déterminé par l'examen de la fenêtre depuis l'intérieur.

**NOTE:** Installation drawings are typical for this style of replacement part. They may not show a part identical to the one you are installing.

**NOTA:** Los dibujos para la instalación son genéricos para repuestos de este tipo; por lo que podrían no mostrar una pieza idéntica a la que usted esté instalando.

**REMARQUE:** Les dessins d'installation sont typiques pour ce style de pièce de rechange. Ils pourraient ne pas illustrer une pièce identique à celle que vous installez.



### Installation Instructions

- Step 1** - Open window to full open position. Remove old operator.
- Step 2** - Attach crank handle to new operator (do not tighten set screw) and rotate handle until operating arm is in position shown. (Fig. B)
- Step 3** - Slide arm through slot in window frame and insert guide button, at end of arm, in track channel at bottom of window. (Fig. B)
- Step 4** - Attach screws in holes indicated in the illustration. (Fig. C)
- Step 5** - Rotate handle until window is closed. Remove crank handle and replace it in position shown in illustration. Tighten set screw. (Fig. D)

### Instrucciones para la instalación

- Paso 1** - Abrir la ventana completamente. Retirar el mecanismo operador antiguo.
- Paso 2** - Montar la manivela en el mecanismo operador nuevo (no ajustar los tornillos) y girar la manivela hasta que el brazo operador quede en la posición que se muestra. (Fig. B)
- Paso 3** - Deslizar el brazo a través de la ranura del marco de la ventana e insertar la espiga (al extremo del brazo) en el canal guía en el borde inferior de la hoja de la ventana. (Fig. B)
- Paso 4** - Insertar los tornillos en los orificios indicados en la ilustración. (Fig. C)
- Paso 5** - Girar la manivela hasta cerrar la hoja de la ventana. Retirar la manivela y volvería a colocar; pero en la posición que se muestra en la ilustración. Ajustar todos los tornillos. (Fig. D)

### Directives d'installation

- Étape 1** - Ouvrez complètement la fenêtre et enlevez l'ancienne manivelle.
- Étape 2** - Attachez la poignée à la nouvelle manivelle (sans serrer la vis de pression) et faites la tourner jusqu'à ce que le bras de fonctionnement se trouve en position. (Fig. B)
- Étape 3** - Glissez le bras dans la fente de l'encadrement de fenêtre et insérez le bouton de guidage à l'extrémité du bras, dans le rail de glissement au bas de la fenêtre. (Fig. B)
- Étape 4** - Insérez les vis dans les orifices indiqués. (Fig. C)
- Étape 5** - Faites tourner la poignée jusqu'à ce que la fenêtre soit fermée. Enlevez la poignée de manivelle et remplacez-la en position tel qu'indiqué (Fig. D). Serrez la vis de pression.

**PRIME-LINE®**

26950 San Bernardino Ave., Redlands, CA 92374

© 2010 Prime-Line Products