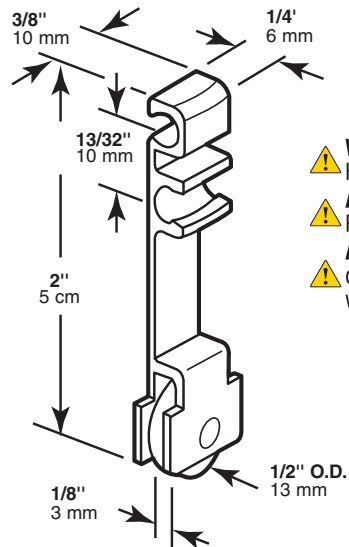


G 3102

Sliding window roller

Ventana deslizante: Rodillo

Rouleau de fenêtre coulissante



- WARNING:** Cancer and Reproductive Harm - www.P65Warnings.ca.gov
- ADVERTENCIA:** Cáncer y Daño Reproductivo - www.P65Warnings.ca.gov
- AVERTISSEMENT:** Cancer et Troubles de l'appareil reproducteur www.P65Warnings.ca.gov

NOTE: Installation drawings are typical for this style of replacement part. They may not show a part identical to the one you are installing.

NOTA: Los dibujos para la instalación son genéricos para repuestos de este tipo; por lo que podrían no mostrar una pieza idéntica a la que usted esté instalando.

REMARQUE : Les dessins d'installation sont typiques pour ce style de pièce de rechange. Ils pourraient ne pas illustrer une pièce identique à celle que vous installez.

Check for anti-lift blocks and bi-pass or remove.

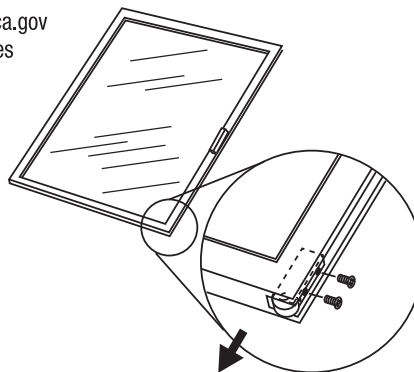
Revise si existen bloqueos que impidan levantar y evítelos o sáquelos.

Vérifiez pour des blocs anti-levage, contournez ou enlevez-les.

Open completely, lift up and out.

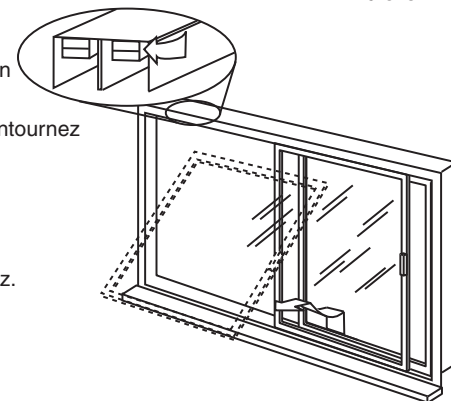
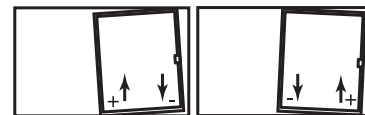
Abra completamente, levante y saque.

Ouvrez complètement, levez et enlevez.



Remove screws and slide out to replace.
Para reemplazar, saque los tornillos y deslice hacia afuera.

Enlevez les vis et glissez vers l'extérieur pour remplacer.



G 3102-INS

PRIME-LINE®

26950 San Bernardino Ave., Redlands, CA 92374

©2018 Prime-Line Products