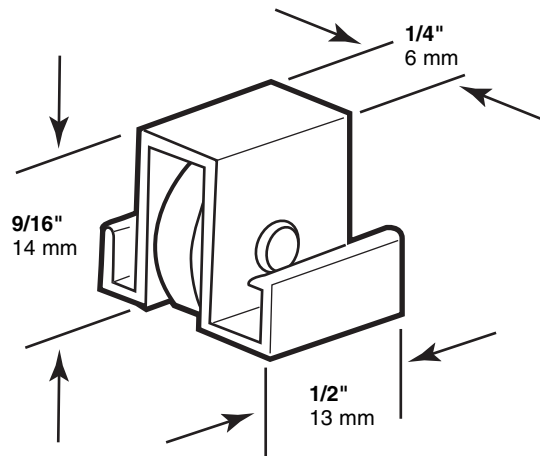


G-3013

Sliding window roller and guide

Ventana deslizante: Guía y rodillo

Guide et rouleau de fenêtre coulissante



NOTE: Installation drawings are typical for this style of replacement part. They may not show a part identical to the one you are installing.

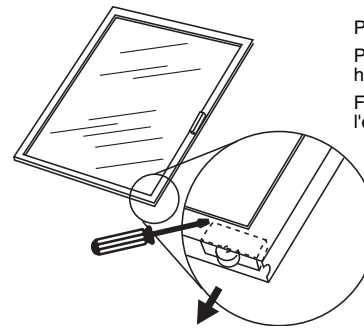
NOTA: Los dibujos para la instalación son genéricos para repuestos de este tipo; por lo que podrían no mostrar una pieza idéntica a la que usted esté instalando.

REMARQUE : Les dessins d'installation sont typiques pour ce style de pièce de rechange. Ils pourraient ne pas illustrer une pièce identique à celle que vous installez.

G-3013-INS

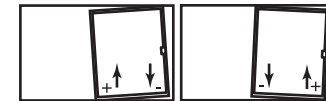
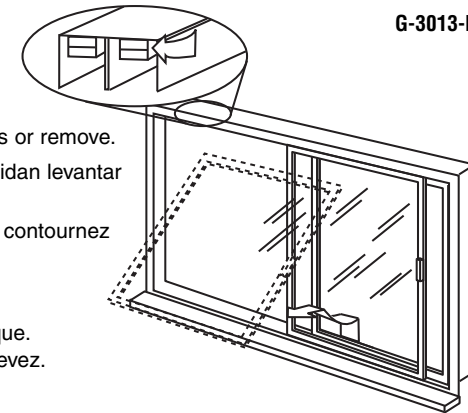
Check for anti-lift blocks and bi-pass or remove.
Revisa si existen bloqueos que impidan levantar y evítelos o sáquelos.
Vérifiez pour des blocs anti-levage, contournez ou enlevez-les.

Open completely, lift up and out.
Abra completamente, levante y saque.
Ouvrez complètement, levez et enlevez.



Pry out old roller.
Palanquee la rueda vieja hacia afuera.
Forcez la vieille roulette vers l'extérieur.

If available, adjust height by shifting wheel into different slots.
Si es posible, regule la altura moviendo la rueda a un orificio distinto.
Si possible, réglez la hauteur en déplaçant la roulette d'une rainure à l'autre.



PRIME-LINE®

26950 San Bernardino Ave., Redlands, CA 92374

© 2010 Prime-Line Products