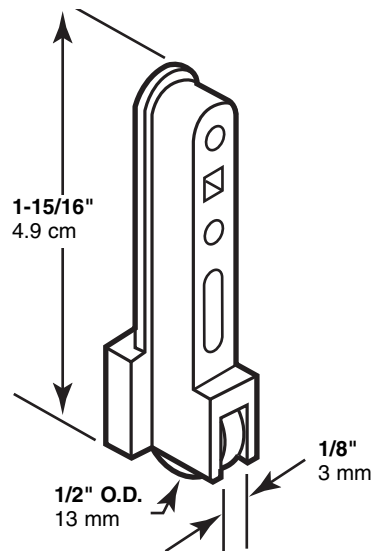


G-3003

Sliding window roller

Ventana deslizante: Rodillo

Rouleau de fenêtre coulissante



NOTE: Installation drawings are typical for this style of replacement part. They may not show a part identical to the one you are installing.

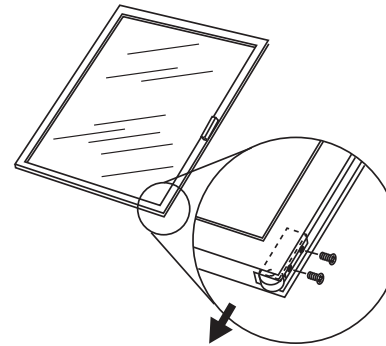
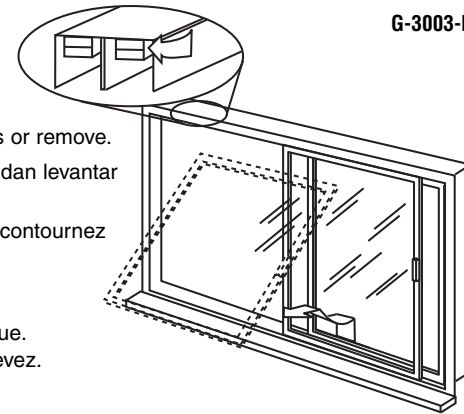
NOTA: Los dibujos para la instalación son genéricos para repuestos de este tipo; por lo que podrían no mostrar una pieza idéntica a la que usted esté instalando.

REMARQUE : Les dessins d'installation sont typiques pour ce style de pièce de rechange. Ils pourraient ne pas illustrer une pièce identique à celle que vous installez.

G-3003-INS

Check for anti-lift blocks and bi-pass or remove.
Revisa si existen bloqueos que impidan levantar y evítelos o sáquelos.
Vérifiez pour des blocs anti-levage, contournez ou enlevez-les.

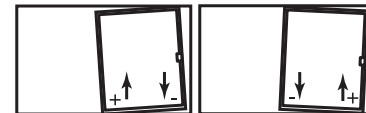
Open completely, lift up and out.
Abra completamente, levante y saque.
Ouvrez complètement, levez et enlevez.



Remove screws and slide out to replace.

Para reemplazar, saque los tornillos y deslice hacia afuera.

Enlevez les vis et glissez vers l'extérieur pour remplacer.



PRIME-LINE[®]

26950 San Bernardino Ave., Redlands, CA 92374

© 2010 Prime-Line Products