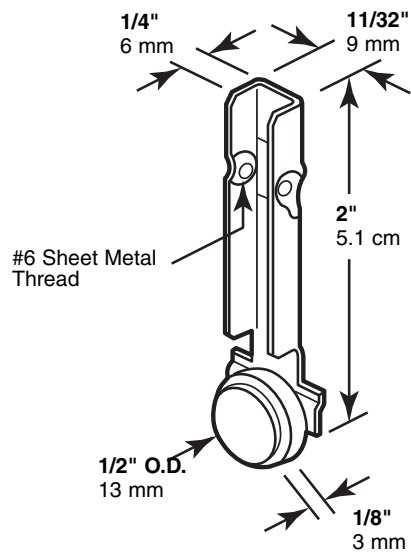


## G-3000

### Sliding window roller

Ventana deslizante: Rodillo

### Rouleau de fenêtre coulissante



**NOTE:** Installation drawings are typical for this style of replacement part. They may not show a part identical to the one you are installing.

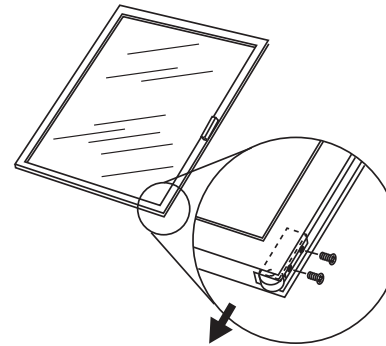
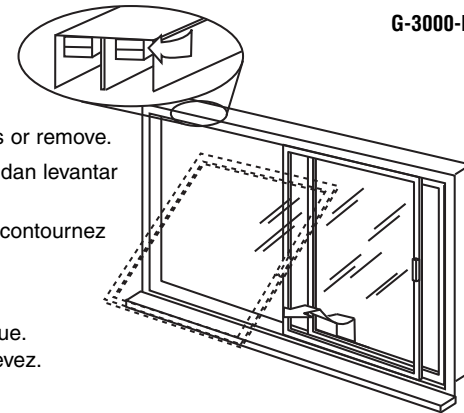
**NOTA:** Los dibujos para la instalación son genéricos para repuestos de este tipo; por lo que podrían no mostrar una pieza idéntica a la que usted esté instalando.

**REMARQUE :** Les dessins d'installation sont typiques pour ce style de pièce de rechange. Ils pourraient ne pas illustrer une pièce identique à celle que vous installez.

G-3000-INS

Check for anti-lift blocks and bi-pass or remove.  
Revise si existen bloqueos que impidan levantar y evítelos o sáquelos.  
Vérifiez pour des blocs anti-levage, contournez ou enlevez-les.

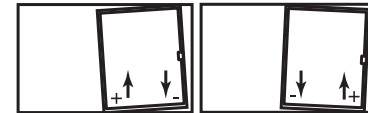
Open completely, lift up and out.  
Abra completamente, levante y saque.  
Ouvrez complètement, levez et enlevez.



Remove screws and slide out to replace.

Para reemplazar, saque los tornillos y deslice hacia afuera.

Enlevez les vis et glissez vers l'extérieur pour remplacer.



**PRIME-LINE**®

26950 San Bernardino Ave., Redlands, CA 92374

© 2010 Prime-Line Products