

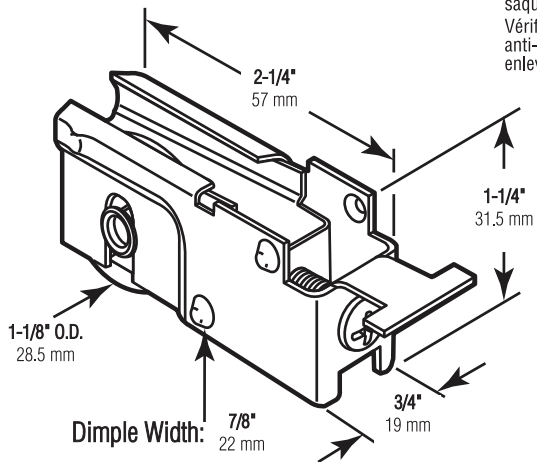
D-1523

D 1523-INS

Patio door roller assembly

Puerta de patio: Ensamblaje de Rodillo

Galet de porte de patio



Nylon ball bearing (1-1/8")

Cojinete de balines de nilón (29 mm)

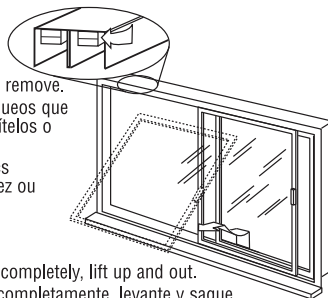
Roulement à billes en nylon (29 mm)

NOTE: Installation drawings are typical for this style of replacement part. They may not show a part identical to the one you are installing.

NOTA: Los dibujos para la instalación son genéricos para repuestos de este tipo; por lo que podrían no mostrar una pieza idéntica a la que usted esté instalando.

REMARQUE: Les dessins d'installation sont typiques pour ce style de pièce de rechange. Ils pourraient ne pas illustrer une pièce identique à celle que vous installez.

Check for anti-lift blocks and bi-pass or remove. Revise si existen bloqueos que impidan levantar y evítelos o sáquelos. Vérifiez pour des blocs anti-leverage, contournez ou enlevez-les.



Open completely, lift up and out. Abra completamente, levante y saque. Ouvrez complètement, levez et enlevez.

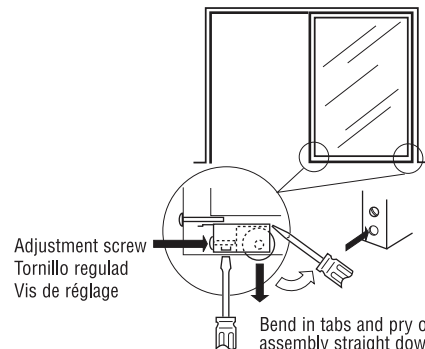
TOOLS NEEDED HERRAMIENTAS REQUERIDAS OUTILS REQUIS



Phillips Screwdriver
Destornillador Phillips
Tournevis Phillips

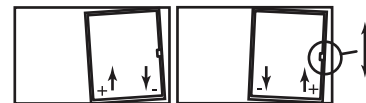


Screwdriver
Destornillador
Tournevis



Adjustment screw
Tornillo regulad
Vis de réglage

Bend in tabs and pry out assembly straight down. Doble las uñas hacia adentro y palanquee el conjunto derecho hacia abajo. Repliez les languettes vers l'intérieur et forcez l'assemblage en droite ligne vers le bas.



Adjust rollers and handle strike if necessary. Regule las ruedas y golpéelas si fuese necesario. Réglez les roulettes et la plaque de percussion si nécessaire.

© 2010 Prime-Line Products

PRIME-LINE®

26950 San Bernardino Ave., Redlands, CA 92374