

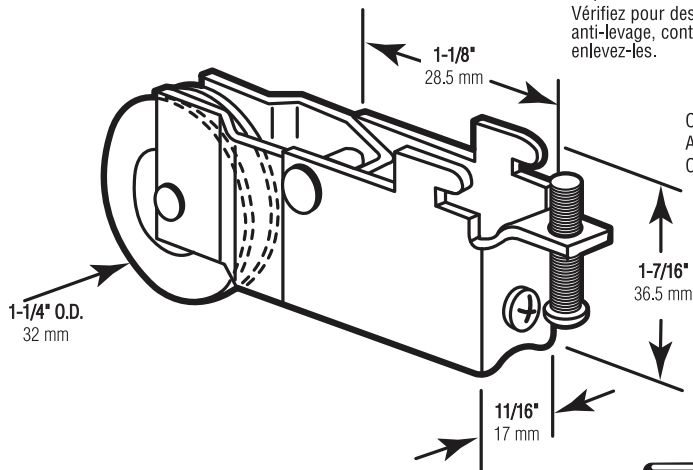
D-1512

Patio door roller assembly

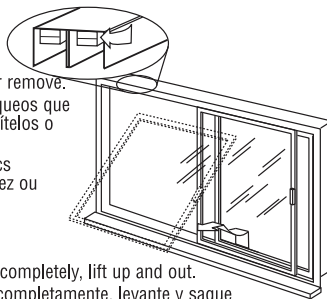
Puerta de patio: Ensamblaje de Rodillo

Galet de porte de patio

D 1512-INS



Check for anti-lift blocks and bi-pass or remove. Revise si existen bloques que impidan levantar y evitelos o sáquelos. Vérifiez pour des blocs anti-levage, contournez ou enlevez-les.



Open completely, lift up and out. Abra completamente, levante y saque. Ouvrez complètement, levez et enlevez.

TOOLS NEEDED HERRAMIENTAS REQUERIDAS OUTILS REQUIS



Nylon ball bearing (1-1/4")
Cojinete de balines de nilón (32 mm)
Roulement à billes en nylon (32 mm)

NOTE: Installation drawings are typical for this style of replacement part. They may not show a part identical to the one you are installing.

NOTA: Los dibujos para la instalación son genéricos para repuestos de este tipo; por lo que podrían no mostrar una pieza idéntica a la que usted esté instalando.

REMARQUE: Les dessins d'installation sont typiques pour ce style de pièce de rechange. Ils pourraient ne pas illustrer une pièce identique à celle que vous installez.

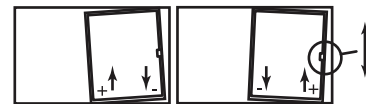
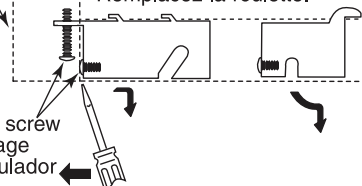
Remove mounting screws and unhook frame. Replace roller.

Saque los tornillos de montaje y desenganche el marco. Reemplace la rueda.

Enlevez les vis de montage et décrochez le châssis. Remplacez la roulette.

Mounting screw
Vis de montage
Tornillo de montaje

Adjustment screw
Vis de réglage
Tornillo regulador



Adjust rollers and handle strike if necessary. Regule las ruedas y golpéelas si fuese necesario. Réglez les roulettes et la plaque de percussion si nécessaire.

© 2010 Prime-Line Products

PRIME-LINE®

26950 San Bernardino Ave., Redlands, CA 92374