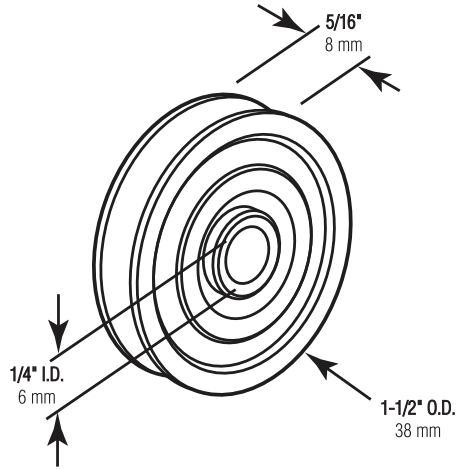


D-1506

Patio door roller

Puerta de patio: Rodillo

Galet de porte de patio



Nylon ball bearing (1-1/2")

Cojinete de balines de nylon (38 mm)

Roulement à billes en nylon (38 mm)

NOTE: Installation drawings are typical for this style of replacement part. They may not show a part identical to the one you are installing.

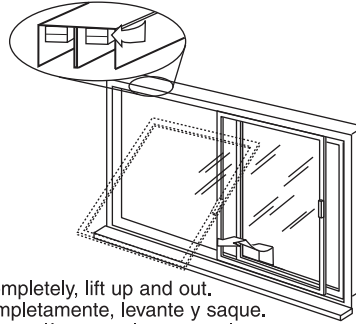
NOTA: Los dibujos para la instalación son genéricos para repuestos de este tipo; por lo que podrían no mostrar una pieza idéntica a la que usted esté instalando.

REMARQUE: Les dessins d'installation sont typiques pour ce style de pièce de rechange. Ils pourraient ne pas illustrer une pièce identique à celle que vous installez.

Check for anti-lift blocks and bi-pass or remove.

Revise si existen bloqueos que impidan levantar y evítelos o sáquelos.

Vérifiez pour des blocs anti-levage, contournez ou enlevez-les.

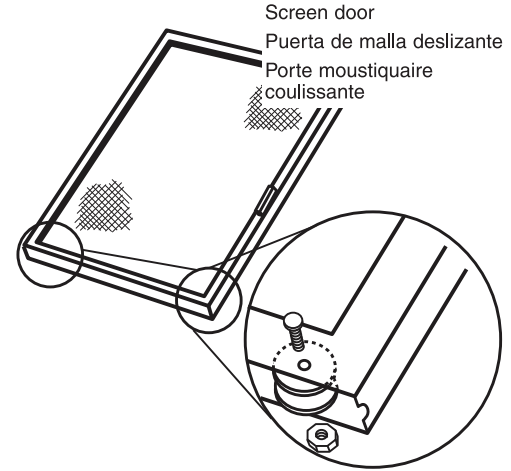


Open completely, lift up and out.
Abra completamente, levante y saque.
Ouvrez complètement, levez et enlevez.

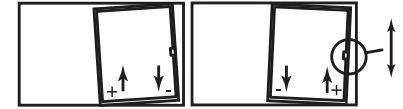
TOOLS NEEDED HERRAMIENTAS REQUERIDAS OUTILS REQUIS



Adjustable Wrench
Llave ajustable
Clé à molette



Screen door
Puerta de malla deslizante
Porte moustiquaire coulissante



Adjust rollers and strike if necessary.

Regule las ruedas y golpéelas si fuese necesario.

Réglez les roulettes et la plaque de percussion si nécessaire.

© 2010 Prime-Line Products

PRIME-LINE

26950 San Bernardino Ave., Redlands, CA 92374