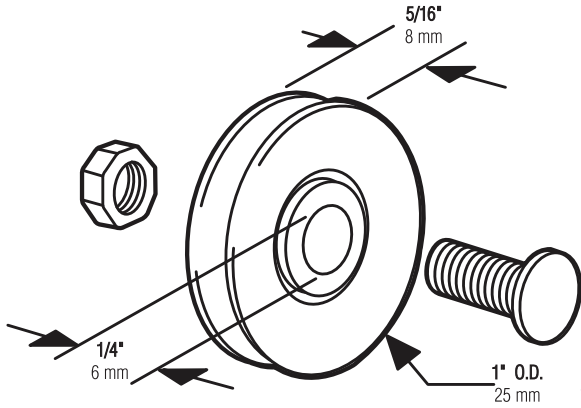


# D-1500

## Patio door roller

Puerta de patio: Rodillo

## Galet de porte de patio



### Steel ball bearings (1")

Cojinete de balines de acero (25 mm)

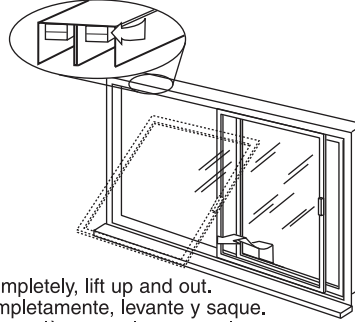
Roulement à billes en acier (25 mm)

**NOTE:** Installation drawings are typical for this style of replacement part. They may not show a part identical to the one you are installing.

**NOTA:** Los dibujos para la instalación son genéricos para repuestos de este tipo; por lo que podrían no mostrar una pieza idéntica a la que usted esté instalando.

**REMARQUE :** Les dessins d'installation sont typiques pour ce style de pièce de rechange. Ils pourraient ne pas illustrer une pièce identique à celle que vous installez.

Check for anti-lift blocks and bi-pass or remove.  
 Revise si existen bloqueos que impidan levantar y evítelos o sáquelos.  
 Vérifiez pour des blocs anti-levage, contournez ou enlevez-les.

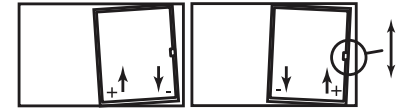
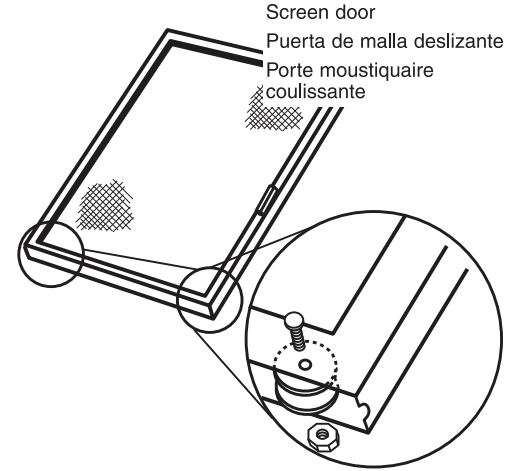


Open completely, lift up and out.  
 Abra completamente, levante y saque.  
 Ouvrez complètement, levez et enlevez.

### TOOLS NEEDED HERRAMIENTAS REQUERIDAS OUTILS REQUIS



Adjustable Wrench  
 Llave ajustable  
 Clé à molette



Adjust rollers and strike if necessary.  
 Regule las ruedas y golpéelas si fuese necesario.  
 Réglez les roulettes et la plaque de percussion si nécessaire.

© 2010 Prime-Line Products

**PRIME-LINE**

26950 San Bernardino Ave., Redlands, CA 92374