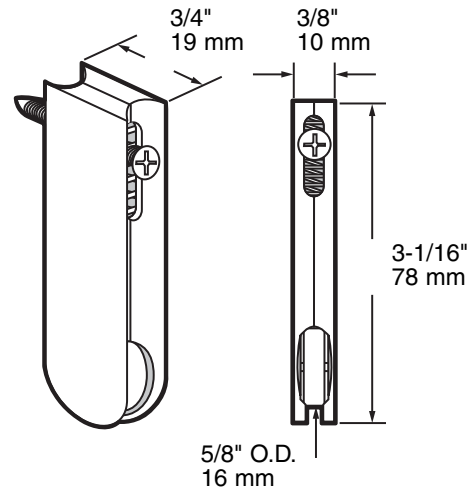


B-668

Sliding screen door roller assembly

Puerta de malla deslizante: Ensamblaje de rodillos

Rouleau pour moustiquaire coulissante

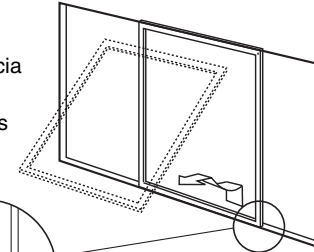


NOTE: Installation drawings are typical for this style of replacement part. They may not show a part identical to the one you are installing.

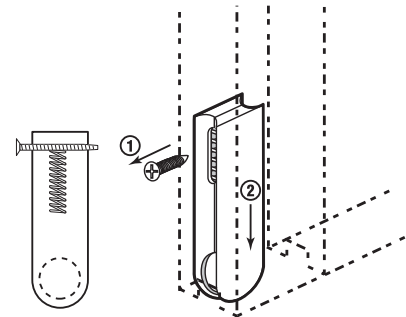
NOTA: Los dibujos para la instalación son genéricos para repuestos de este tipo; por lo que podrían no mostrar una pieza idéntica a la que usted esté instalando.

REMARQUE : Les dessins d'installation sont typiques pour ce style de pièce de rechange. Ils pourraient ne pas illustrer une pièce identique à celle que vous installez.

Lift and tilt out.
Levante e incline hacia fuera.
Levez et inclinez vers l'extérieur.



B 668-INS



To allow for spring action, install screw on top of spring.

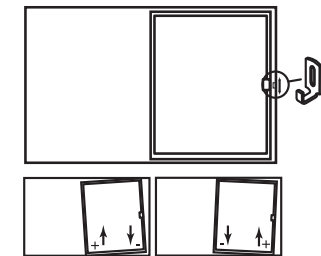
Para permitir la acción resorte, instale el tornillo encima de resorte.

Tenir compte d'action de la source, installez le vis sur source.

Adjust rollers and strike if necessary.

Réglez les roulettes et la plaque de percussion si nécessaire.

Regule las ruedas y golpéelas si fuese necesario.



PRIME-LINE®

26950 San Bernardino Ave., Redlands, CA 92374

© 2010 Prime-Line Products