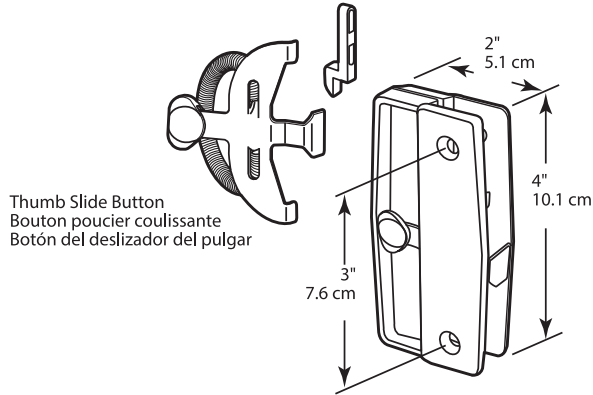


A 139

Sliding screen door latch and pull

Puerta de malla deslizante: Cerrojo y tirón

Loquet et poignée pour moustiquare coulissante



Thumb Slide Button
Bouton pousier coulissante
Botón del deslizador del pulgar

NOTE: Installation drawings are typical for this style of replacement part. They may not show a part identical to the one you are installing.

NOTA: Los dibujos para la instalación son genéricos para repuestos de este tipo; por lo que podrían no mostrar una pieza idéntica a la que usted esté instalando.

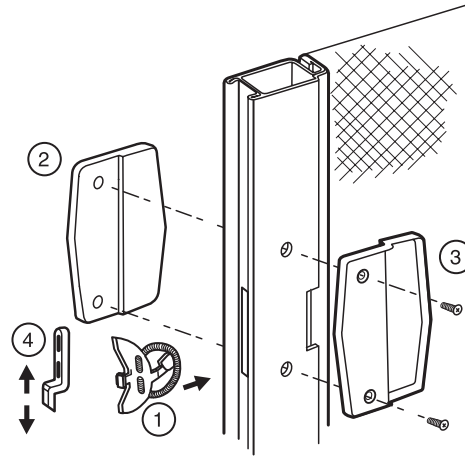
REMARQUE: Les dessins d'installation sont typiques pour ce style de pièce de rechange. Ils pourraient ne pas illustrer une pièce identique à celle que vous installez.

A 139-INS

©2025 Prime-Line

1980 Orange Tree Lane, Suite 100, Redlands, CA 92374

For warranty information and other available finishes, visit our website: primelineparts.com



Remove old handles. Insert hook assembly (1) into latch opening and hold in position while installing outside handle (2). Be sure lever fits into latch slot in handle. Align inner handle (3) and install screws. Check for smooth operation and adjust strike (4) if necessary.

Saque las manijas viejas. Inserte el conjunto del gancho (1) en la abertura del pestillo y sujételo en posición mientras instala la manija exterior (2). Sea que la palanca segura encaja en la hendidura del pestillo en el asa. Alinee la manija interior (3) e instale los tornillos. Revise la suavidad de la operación y si fuese necesario, regule el pestillo (4).

Enlevez les vieilles poignées. Insérez l'assemblage du crochet (1) dans l'ouverture du loquet et tenez-le en position tout en installant la poignée externe (2). Soyez sûr que la manœuvre s'engage dans la fente de la serrure de sûreté dans le manche. Alignez la poignée interne (3) et installez les vis. Vérifiez le fonctionnement approprié et réglez la plaque de percussion (4) si nécessaire.



Tools needed / Herramientas necesarias / Outils nécessaires