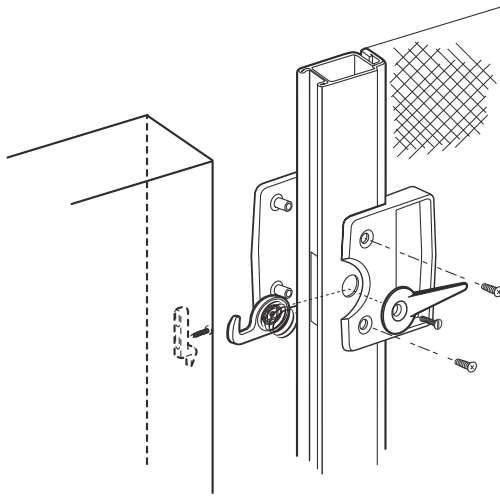


Sliding screen door hook

Puerta de mall deslizante: Gancho

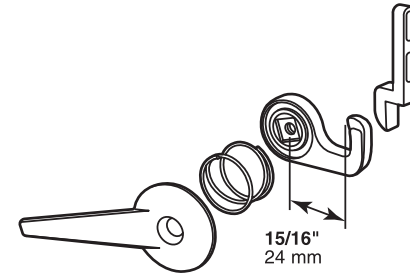
Crochet pour moustiquaire coulissante



Grasp hook extending from channel; remove screw in thumb turn then remove hook. Replace in opposite manner. Mount strike facing up or down and adjust to mate with latch.

Tome un gancho que sale del canal, quitar el tornillo en el dedo pulgar a su vez a continuación, quitar el gancho. Sustituir en la manera opuesta. Instale la placa hacia arriba o abajo y alinéela con la el cerrojo.

Saisir crochet s'étendant du canal; retirer la vis de pouce tour puis retirez crochet. Remplacer de manière opposée. Installez la plaque de percussion face au haut ou au bas et réglez-la pour l'accoupler avec le loquet



NOTE: Installation drawings are typical for this style of replacement part. They may not show a part identical to the one you are installing.

NOTA: Los dibujos para la instalación son genéricos para repuestos de este tipo; por lo que podrían no mostrar una pieza idéntica a la que usted esté instalando.

REMARQUE : Les dessins d'installation sont typiques pour ce style de pièce de rechange. Ils pourraient ne pas illustrer une pièce identique à celle que vous installez.

© 2010 Prime-Line Products

PRIME-LINE[®]

26950 San Bernardino Ave., Redlands, CA 92374